

ҚАЗАҚСТАН РЕСПУБЛИКАСЫ ҒЫЛЫМ ЖӘНЕ ЖОҒАРЫ БІЛІМ МИНИСТРЛІГІ

“Қ.И.Сәтбаев атындағы Қазақ ұлттық техникалық зерттеу университеті”  
коммерциялық емес акционерлік қоғамы

Автоматика және ақпараттық технологиялар институты

Автоматтандыру және басқару кафедрасы

6B07103 – Автоматтандыру және роботтандыру

Қойбағар Алшын Қайратұлы

«Тұтынушылардан ақпаратты сымсыз жіберу негізіндегі Алматы қаласындағы қалалық су арнасының су шығынын ақылды есепке алу жүйесін зерттеу»

Дипломдық жобаға  
**ТҮСІНДІРМЕ ЖАЗБА**

6B07103 – Автоматтандыру және роботтандыру

Алматы 2023

ҚАЗАҚСТАН РЕСПУБЛИКАСЫ ҒЫЛЫМ ЖӘНЕ ЖОҒАРЫ БІЛІМ МИНИСТРЛІГІ

“Қ.И.Сәтбаев атындағы Қазақ ұлттық техникалық зерттеу университеті”  
коммерциялық емес акционерлік қоғамы

Автоматика және ақпараттық технологиялар институты

Автоматтандыру және басқару кафедрасы

**ҚОРҒАУҒА ЖІБЕРІЛДІ**

Автоматтандыру және басқару  
кафедрасының меңгерушісі,  
физика-математика  
ғылымдарының кандидаты  
\_\_\_\_\_Алдияров Н.У.

“\_\_” \_\_\_\_\_ 2023 ж.

### ДИПЛОМДЫҚ ЖОБА

Тақырыбы: «Тұтынушылардан ақпаратты сымсыз жіберу негізіндегі Алматы қаласындағы қалалық су арнасының су шығынын ақылды есепке алу жүйесін зерттеу»

6B07103 – Автоматтандыру және роботтандыру

Орындаған

Қойбағар А.Қ.

Рецензент  
тех.ғыл.канд.,  
доцент

Ғылыми жетекші  
тех.ғыл.маг.,  
аға оқытушы

\_\_\_\_\_ Кульмамиров С.А.

\_\_\_\_\_ Әсет А.

«\_\_» \_\_\_\_\_ 2023 ж.

«\_\_» \_\_\_\_\_ 2023 ж.

Алматы 2023

ҚАЗАҚСТАН РЕСПУБЛИКАСЫ ҒЫЛЫМ ЖӘНЕ ЖОҒАРЫ БІЛІМ МИНИСТРЛІГІ

“Қ.И.Сәтбаев атындағы Қазақ ұлттық техникалық зерттеу университеті”  
коммерциялық емес акционерлік қоғамы

Автоматика және ақпараттық технологиялар институты

Автоматтандыру және басқару кафедрасы

6B07103 – Автоматтандыру және роботтандыру

**БЕКІТЕМІН**

Автоматтандыру және басқару  
кафедрасының меңгерушісі,  
физика-математика  
ғылымдарының кандидаты  
\_\_\_\_\_ Алдияров Н.У  
“\_\_” \_\_\_\_\_ 2023 ж.

**Дипломдық жобаны орындауға арналған  
ТАПСЫРМА**

Білім алушы : Қойбағар Алшын Қайратұлы

Тақырыбы: «Тұтынушылардан ақпаратты сымсыз жіберу негізіндегі Алматы қаласындағы қалалық су арнасының су шығынын ақылды есепке алу жүйесін зерттеу

Академиялық мәселелер жөніндегі проректоры Б.А. Жаутиковтің 2022 жылғы «23» қараша

№ 408-П/Ө бұйрығымен бекітілген

Аяқталған жоба тапсыру мерзімі: «\_\_» \_\_\_\_\_ 2023ж.

Дипломдық жобаның бастапқы деректері:

*а) кіріспе*

*б) арнайы бөлім; негізгі бөлім;*

Дипломдық жобада қарастырылатын мәселелер тізімі:

*а) Ақпаратты сымсыз жіберу процесінің автоматтандыру жүйесін құру;*

*ә) Визуализациялау ортасын таңдау*

Графикалық материалдар тізімі (міндетті сызбаларды дәл көрсете отырып):

*а) функционалдық сұлба;*

*б) құрылымдық сұлба.*

*Жұмыс презентациясы 12 слайдтарда көрсетілген.*

*Ұсынылатын негізгі әдебиеттер: 12 атаулардан тұрады*

**Дипломдық жобаны дайындау  
Кестесі**

Бөлімдердің атауы, зерттеп дайындалатын мәселелер тізімі	Ғылыми жетекшіге ұсыну мерзімдері	Ескерту
Негізгі бөлім		
Арнайы бөлім		

Аяқталған дипломдық жұмыс (жоба) үшін, оған қатысты бөлімдердің жұмыстарын (жобасын) көрсетумен, кеңесшілер мен норма бақылаушының қойған қолдары

<b>Бөлімдер атауы</b>	<b>Ғылыми жетекші, консультанттар, Т.А.Ә. (уч. дәрежесі, атағы)</b>	<b>Қол қойылған күні</b>	<b>Қолы</b>
Негізгі бөлім	Әсет А. тех.ғыл.маг., аға оқытушы		
Арнайы бөлім	Әсет А. тех.ғыл.маг., аға оқытушы		
Нормоконтроллер	Жанабаева Э.Ж. тех.ғыл.маг., ассистент		

Ғылыми жетекші \_\_\_\_\_ Әсет А.

Тапсырманы орындаушы қабылдады \_\_\_\_\_ Қойбағар А.Қ.

Күні « \_\_\_\_\_ » \_\_\_\_\_ 2023 ж.

## АНДАТПА

Дипломдық жобада тұтынушылардан ақпаратты сымсыз жіберу негізіндегі Алматы қаласындағы қалалық су арнасының су шығынын ақылды есепке алу жүйесін зерттеу мәселесі қарастырылады.

Бұл тақырыпты зерттеу кезінде біз технологияларды таңдауымыз қажет, есептеуіш құрығы, клапандар таңдауымыз қажет. Бұл технологиялар қай жағынан тиімді? Несімен ерекшеленеді? Қай бағытта қолданады? Осы сұрақтарға жауап беретін боламын.

Барлық технологиялар бойынша толық ақпараттар ұсынылады және олардың жұмыс істеу принципі қарастырылады. Matlab бағдарламасында математикалық моделі жасалынады.

AutoCAD бағдарламасында функционалды сұлбасы сызылады. TIA порталының көмегімен пайдаланушылар автоматтандыру жобаларын құра алады және басқара алады, PLC-ді әртүрлі бағдарламалау тілдерін қолдана отырып бағдарламалай алады (мысалы, баспалдақ логикасы, функционалды блок-схема және құрылымдық мәтін), интуитивті графикалық интерфейстермен HMI дамыта алады және жүйені диагностикалау мен ақаулықтарды жоюды жүзеге асыра алады. Бағдарламалық жасақтама өнеркәсіптік автоматтандыру саласындағы жобалау процесін оңтайландыру және өнімділікті арттыру үшін көптеген құралдар мен мүмкіндіктерді ұсынады.

## АННОТАЦИЯ

В дипломном проекте рассматривается вопрос исследования системы интеллектуального учета расхода воды городского водоканала в городе Алматы на основе беспроводной передачи информации от потребителей.

При изучении этой темы мы должны выбирать технологии, вычислительную систему, клапаны. С какой стороны эффективны эти технологии? Чем отличается? В каком направлении он использует? Буду отвечать на эти вопросы.

Предоставляется подробная информация по всем технологиям и рассматривается принцип их работы. В программе Matlab разрабатывается математическая модель.

В программе AutoCAD нарисована функциональная схема. С помощью портала TIA пользователи могут создавать и управлять проектами автоматизации, программировать PLC с использованием различных языков программирования, Программное обеспечение предлагает множество инструментов и функций для оптимизации процесса проектирования и повышения производительности в области промышленной автоматизации.

## ANNOTATION

The thesis project considers the issue of studying the system of intelligent water consumption accounting of the municipal water utility in Almaty based on wireless transmission of information from consumers.

When studying this topic, we must choose technologies, computing system, valves. From what side are these technologies effective? How is it different? In which direction does it use? I will answer these questions.

Detailed information on all technologies is provided and the principle of their operation is considered. A mathematical model is being developed in the Matlab program.

A functional diagram is drawn in the AutoCAD program. With the help of the TIA portal, users can create and manage automation projects, program PLC using various programming languages, develop HMI with intuitive graphical interfaces and perform system diagnostics and troubleshooting. The software offers a variety of tools and functions to optimize the design process and increase productivity in the field of industrial automation.

## МАЗМҰНЫ

Кіріспе	7
1 Негізгі бөлім	8
1.1 Орталық басқару пунктіне ақпаратты сымсыз жіберу	8
1.2 Сымсыз желілер технологиясын қарастыру	12
1.2.1 Zigbee жүйесі	12
1.2.2 GSM жүйесі	15
1.2.3 LoraWAN тарату	17
2 Арнайы бөлім	22
2.1 МКК «Алматы Су»-дың қаланы сумен қамтамасыз ету	22
2.2 Маршрутизатор таңдау	30
2.2.1 Vega SH-02	30
2.2.2 «СТРИЖ» радиомодемi	33
2.2.3 ORIONmeter радиомодемi	34
2.3 Су есептегіштерін таңдау	35
2.3.1 Декаст ВКМ М-15 МИД Р	35
2.3.2 Декаст ВСКМ-15 iWAN суық және ыстық су есептегіші	36
2.3.3 Аква-1 ДУ15 суық және ыстық су есептегіші	37
2.4 TIA Portal бағдарламасымен су беру жүйесінің зерттеу	40
2.5 LoraWAN жүйесі арқылы сигналды тексеру сынағы	43
2.6 Сумен қамтамасыз етудің жүйесіне математикалық талдау	46
Қорытынды	49
Пайдаланылған әдебиеттер	50

## КІРІСПЕ

Су арнасындағы су шығынының ақылды есепке алу жүйесі, тұтынушылардан ақпаратты сымсыз жіберу негізінде, Алматы қаласындағы қалалық су арнасының көптеген жерлерінен су тартуларының саны мен деңгейін бақылауға негізделген жүйе.

Есептегіштер мен деректерді есепке алу контекстінде ақылды есептеу жүйесі әртүрлі параметрлерді есепке алу және бақылау үшін қолданылатын деректерді жинау, талдау және өңдеудің жетілдірілген жүйелеріне сілтеме жасай алады.

Нақты уақыт режимінде электр энергиясын тұтыну туралы мәліметтерді жинап, оларды орталық басқару жүйесіне жіберуге қабілетті ақылды энергия есептегіштері бар. Бұл есептегіштер деректерді талдай алады, аномалияларды немесе энергияны тиімсіз пайдалануды анықтай алады және энергия процестерін оңтайландыру үшін тұтыну туралы ақпарат бере алады.

Сондай-ақ, су немесе газ есептегіштерінде тұтыну деректерін жинауға және оларды басқару жүйесіне жіберуге мүмкіндік беретін ақылды функциялар енгізілуі мүмкін. Бұл ресурстарды пайдалануды талдауға, ағып кетулерді немесе әдеттен тыс тұтынушылық үлгілерді анықтауға және ресурстарды қашықтан басқару арқылы басқаруға мүмкіндік береді.

Есептегіштердегі ақылды есептеу жүйелері бухгалтерлік есептің дәлдігі мен тиімділігін арттыру, сондай-ақ ауытқуларды анықтау және процестерді оңтайландыру үшін машиналық оқыту алгоритмдерін және үлкен деректерді талдауды қолдана алады.

Мұндай жүйелер ресурстарды бақылау мен басқаруды жақсартуға, энергияны, суды немесе газды пайдалану тиімділігін арттыруға, шығындар мен қоршаған ортаға әсерді азайтуға мүмкіндік береді.

Бұл жүйе қалалық су арнасындағы жағдайларды көрсете отырып, су тартуларының санын және деңгейін анықтауға көмектеседі. Сонымен қатар, бұл жүйе тұтынушылардан алынатын ақпаратты санайтын, мүмкіндігінше маңызды ақпаратты анықтауға және су арнасындағы жағдайларды есептеу үшін пайдаланылады.

Осы және басқа мәселелердің жалпы қабылданған шешімі автоматтандыру жүйесін енгізу болып табылады. Тұтынушылардан ақпаратты сымсыз беру негізінде Алматы қаласының қалалық су арнасының су тұтынуды зияткерлік есепке алу жүйесін зерттеу су ресурстарын басқару тиімділігін арттыру және сумен жабдықтау шығындарын оңтайландыру үшін өзекті міндет болып табылады.

Бұл жүйенің негізгі идеясы-суды тұтыну туралы ақпаратты қалалық су арнасының серверіне сымсыз беру арқылы су есептегіштерін орнату. Суды тұтыну туралы деректер нақты уақыт режимінде жиналады және олар өңделетін және талданатын серверге жіберіледі.

Мұндай жүйенің маңызды артықшылығы-сумен жабдықтау жүйесіндегі ағып кетуді және басқа мәселелерді тез анықтау мүмкіндігі, бұл оларға тез әрекет етуге және ықтимал апаттардың алдын алуға мүмкіндік береді.

## **1 Негізгі бөлім**

### **1.1 Орталық басқару пунктіне ақпаратты сымсыз жіберу**

Су арнасының су шығынын ақылды есептеу жүйесінің орталық диспетчерлік пункті жұмыс істеу принципі су шығынын есептеу процесінің эффективтілігін арттыруға мүмкіндік береді.

Орталық диспетчерлік пункті, су арнасындағы барлық су құнын есептеу жүйелерін біріктіру және бағалауға мүмкіндік беретін жер. Олар су тиімділігін және су қысқа мерзімде тез есептеу мүмкіндігін қамтамасыз ету үшін керек барлық жүйелерді екіптестіруге болады. Бұл пункттің жұмысы су арнасындағы барлық жүйелерді біріктіру, су тиімділігін және су ресурстарын қамтамасыз ету бойынша жұмыс істеуінің негізгі міндеттерін атқару болып табылады.

Интеллектуалды су ағынын есепке алу жүйесі-бұл су ағынын тиімдірек және дәлірек бақылауға және өлшеуге мүмкіндік беретін технология. Ол әдетте ақылды су есептегіштерінен, деректерді жинау инфрақұрылымынан және деректерді басқару және талдау үшін бағдарламалық платформадан тұрады.

Ақылды су ағынын есепке алу жүйесі әдетте осылай жұмыс істейді:

Ақылды су есептегіштері: дәстүрлі су есептегіштері суды тұтынуды дәл өлшейтін және тіркей алатын ақылды есептегіштермен ауыстырылады. Бұл есептегіштер тұтыну деректерін жинау және беру үшін сенсорлармен және байланыс модульдерімен жабдықталған.

Деректерді жинау инфрақұрылымы: жүйе есептегіштердің көрсеткіштерін смарт есептегіштерден орталық деректер жинау нүктесіне тасымалдау үшін ұялы желілер, Wi-Fi немесе LoRaWAN сияқты арнайы төмен қуатты жаһандық желі (LPWAN) сияқты байланыс технологияларын пайдаланады.

Деректерді басқару платформасы: жиналған деректер бұлтты немесе жергілікті бағдарламалық платформа арқылы өңделеді, сақталады және басқарылады. Бұл платформа деректерді талдау, визуализация және есеп беру үшін функционалдылықты қамтамасыз етеді.

Тұтынуды бақылау: деректерді басқару платформасының көмегімен суды тұтынуды нақты уақыт режимінде бақылауға немесе белгілі бір кезеңдерде талдауға болады. Үй иелері немесе коммуналдық қызметтер сияқты пайдаланушылар деректерге қол жеткізе алады және суды пайдалану схемалары туралы түсінік ала алады.

Ағып кетуді анықтау және ескертулер: ақылды бухгалтерлік есеп жүйелері ағып кетуді анықтау алгоритмдерін де қамтуы мүмкін. Су ағынының немесе ағып кетудің әдеттен тыс схемалары анықталуы мүмкін және пайдаланушыларға тиісті шаралар қабылдау үшін ескертулер жіберілуі мүмкін.

Интеллектуалды су тұтыну жүйесінің артықшылықтары мыналарды қамтиды:

Дәл есеп айырысу: жүйе есептеулердегі қателерді немесе су төлемдеріндегі сәйкессіздіктерді жою арқылы дәл және рұқсатсыз қол жеткізуден қорғалған өлшемдерді қамтамасыз етеді.



Суды үнемдеу: Нақты уақыттағы бақылау және тұтыну туралы хабардар болу пайдаланушыларға табиғатты қорғау әрекеттерін ынталандыру арқылы суды пайдалану туралы көбірек хабардар болуға көмектеседі.

Ағып кетуді анықтау және алдын алу: ағып кетуді уақтылы анықтау судың жоғалуын, мүліктің зақымдануын және жөндеу шығындарының жоғарылауын болдырмауға көмектеседі.

Операциялық тиімділік: коммуналдық қызметтер өз жұмысын оңтайландыра алады, жүйенің ағып кетуін немесе ауытқуын анықтай алады және техникалық қызмет көрсету шараларын тиімді жоспарлай алады.

Тұтастай алғанда, суды тұтынуды есепке алудың интеллектуалды жүйесі суды тиімді басқаруды, оларды сақтауды және дәл деректер мен пайдалы ақпаратты қамтамасыз ету арқылы тұтынушылармен өзара әрекеттесуді жақсартуды қамтамасыз етеді.

Су шығынын есептеу жүйесінің тиімді жақтары :

- Су шығынын көрсету, анықтау және көрсету;
- Су қысқа мерзімде тез есептеу мүмкіндігін беретін белсенді технологияларды пайдалану;
- Су тиімділігін және су арнасындағы барлық жүйелерді біріктіру және бағалау;
- Су шығынын келесі күніңге дейінгі жоспарын есептеу;

Тұтынушылардан ақпаратты сымсыз беру негізінде Алматы қаласының қалалық су арнасының су тұтынуды зияткерлік есепке алу жүйесін зерттеу су ресурстарын басқару тиімділігін арттыру және сумен жабдықтау шығындарын оңтайландыру үшін өзекті міндет болып табылады.

Бұл жүйенің негізгі идеясы – суды тұтыну туралы ақпаратты қалалық су арнасының серверіне сымсыз беру арқылы су есептегіштерін орнату. Суды тұтыну туралы деректер нақты уақыт режимінде жиналады және олар өңделетін және талданатын серверге жіберіледі.

Мұндай жүйенің маңызды артықшылығы-сумен жабдықтау жүйесіндегі ағып кетуді және басқа мәселелерді тез анықтау мүмкіндігі, бұл оларға тез әрекет етуге және ықтимал апаттардың алдын алуға мүмкіндік береді.

Бұл жүйені іске асыру үшін келесі қадамдарды орындау қажет:

Қалалық су арнасының серверінде суды тұтыну деректерін қабылдау және өңдеу үшін бағдарламалық қамтамасыз етуді әзірлеу.

Тұтынушылардан суды тұтыну туралы ақпаратты сымсыз жіберетін су есептегіштерін орнатыңыз. Қаланың шағын учаскесінде жүйені тестілеу және оның жұмысын талдау.

Алматы қаласының қалалық су арнасының су тұтынуды зияткерлік есепке алу жүйесін зерттеу нәтижесінде тұтынушылардан ақпаратты сымсыз беру негізінде мынадай артықшылықтарға қол жеткізуге болады:

- қаланың су ресурстарын басқару тиімділігін арттыру;
- Сумен жабдықтау шығындарын оңтайландыру;
- Сумен жабдықтау жүйесіндегі ағып кетуді және басқа мәселелерді жылдам анықтау;
- Тұтынушыларға қызмет көрсету сапасын арттыру.



1.1 - сурет – Тұрғын үйлерді сумен қамтамасыз ету жүйесі

Сумен жабдықтауды автоматтандыру қажеттілігіне келетін болсақ, сумен жабдықтау және дренаж саласындағы ақылды шешімдер үйдің жайлылығын арттырады, қауіпсіздікті арттырады және бірқатар мәселелерді шешеді:

- орналасқан жеріне, қашықтығына, қабаттарына қарамастан барлық қабылдағыштарды біркелкі сумен қамтамасыз ету.

- қазандықтарда, бассейнде, саунада температураны белгіленген температураға дейін қыздыру және ұстап тұру.

- Қосалқы сыйымдылықтағы, жылытқыштардағы, бассейндегі деңгейді басқару.

- өсімдіктерді, көгалдарды, жылыжайларды, бақшаны, бау-бақша ағаштарын суару.

- ваннаны қажетті уақытта толтыру және суды берілген температураға дейін қыздыру.

- суды тазарту сүзгілерінің жағдайларын тексеру.

- жоспарлы техникалық байқау, сервистік қызмет туралы хабарлама.

- кету, құбырлардың жарылуы, су тасып кетуі сияқты төтенше жағдайлардың алдын алу мақсатында сумен жабдықтауды автоматты түрде өшіру.

- жүйеде болған ақауларды немесе басқа да оқиғалар жайлы, тіпті қашықтан электрондық түрде үй иелеріне хабарлау.

Заманауиға автоматтандыруға келетін болсақ, қазіргі заманғы пәтерде немесе үйде сумен жабдықтау схемалары стандартты сумен жабдықтау жүйелеріне қарағанда жақсырақ.

Кесте 1.1 – Автоматтандырылған және ақылды жүйелердегі су жеткізілімі кезінде болатын ақаулардың, төтенше жағдайлардың және төменде көрсетілген басқа да факторлардың алдын алу шаралары.

Қасиеті/оқиға	Қарапайым су құбыры	Сумен қамтамасыз етудің ақылды жүйесі
Кез-келген үй-жайдағы судың ағуы	Бөлменің үлкен аумағы суға батқан жағдайда реакция көрсетеді.	Датчиктердің көмегімен жүйе серпіліс пайда болғаннан кейін бірден судың берілуін тоқтатады.
Резервуарлар мен ағындардағы судың сапасын бақылау	Интуитивтілікті басшылыққа алу немесе үнемі талдау үшін сынамалар алынып отырылуы керек.	Датчиктер сүзгілердің күйін бақылайды, сонымен қатар резервуарларды автоматты түрде қорлармен бірге жаңартады.
Қашықтықтан жүйенің негізгі тораптарының жай-күйі туралы ақпаратты беру	Мүмкін емес.	Негізгі бағдарлама мен датчиктердің көрсеткіштері жазылады және SMS немесе интернет арқылы пайдалану шыға кез-келген қашықтықта ледберіі.
Жинақтаушы резервуарларды толтыруды бақылау	Пайдаланушы жүзеге асырады–уақытты жұмсау керек.	Автоматты сумен қамтамасыз ету жүйесі резервуарды арнайы датчиктің көмегімен қажетті деңгейге өздігінен жинайды, иесі болмаса да, оны төмендеткен кезде бақылайды және толықтырады.
ТЖ кезінде сорғыларды ажырату	Үй иесіне не болғанын түсіну үшін уақыт қажет, содан кейін одан әрі әрекет ету туралы шешім қабылдау керек.	Апат болған кезде басқару сенсоры автоматты түрде сорғыны өшіруге сигнал жібереді.

## 1.2 Сымсыз желілер технологиясын қарастыру

### 1.2.1 Zigbee жүйесі

Zigbee-бұл IEEE 802.15.4 стандартына негізделген спецификация, мысалы, үйді автоматтандыру, медициналық құрылғылар туралы деректерді жинау және басқа да қуаты төмен, қуаты төмен, шағын жобаларға арналған шағын сандық радиостанциялары бар жеке желілерді құру үшін қолданылатын жоғары деңгейлі байланыс протоколдарының жиынтығы. сымсыз байланыс. Демек, Zigbee-бұл төмен қуатты, төмен жылдамдықты және жақын орналасқан сымсыз тең-теңімен желі.

Zigbee протоколын сумен жабдықтау жүйелерінде ақылды құрылғылар желісін құру және жүйенің әртүрлі компоненттері арасындағы байланысты қамтамасыз ету үшін де қолдануға болады. Zigbee-ді сумен жабдықтау жүйелерінде қолданудың кейбір әдістері:

Ақылды су есептегіштері: Zigbee протоколын қолдайтын су есептегіштері суды тұтыну деректерін бақылау және жинау үшін пайдаланылуы мүмкін. Олар тұтыну туралы ақпаратты нақты уақыт режимінде немесе мезгіл-мезгіл Zigbee желісін қолдана отырып жібере алады.

Басқару және бақылау: Zigbee құрылғыларын сумен жабдықтау жүйесінің әртүрлі аспектілерін басқару және бақылау үшін пайдалануға болады. Мысалы, Олар жүйедегі су ағынын реттеу үшін клапандарды немесе сорғыларды басқара алады.

Су сапасын бақылау: Zigbee құрылғыларын сумен жабдықтау жүйесіндегі су сапасын бақылау үшін орналастыруға болады. Олар рН деңгейі, температура, хлор деңгейі және судың басқа сипаттамалары сияқты параметрлерді өлшей алады және бұл деректерді талдау және бақылау үшін жібере алады.

Ағып кетуді анықтау: Zigbee құрылғыларының желісін сумен жабдықтау жүйесіндегі ағып кетуді анықтау үшін пайдалануға болады. Zigbee желісіне қосылған ағып кету датчиктері әдеттен тыс су ағындарын немесе қысымның өзгеруін анықтай алады және ақауларды тез анықтауға және жоюға көмектесетін ағып кету туралы ескертулер жібере алады.

Ақылды үй/ақылды қала: ақылды үйдің немесе ақылды қаланың бөлігі ретінде Zigbee протоколы су құрылғылары мен басқа IoT құрылғылары арасында байланыс орнату үшін пайдаланылуы мүмкін. Мысалы, Ақылды үйді басқару жүйесі үйдегі су ағынын басқару немесе суды тұтынуды оңтайландыру үшін Zigbee желісі арқылы су құрылғыларымен байланыса алады.

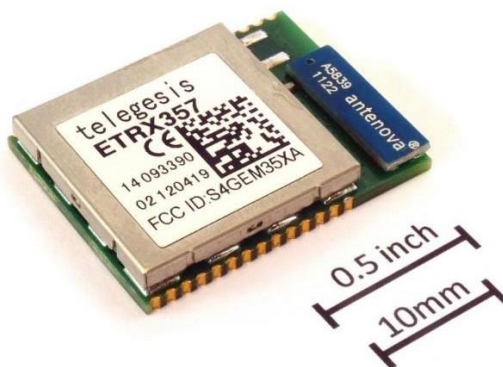
Zigbee-ді сумен жабдықтау жүйелерінде қолдану деректерді бөлісуге және қашықтан басқаруға болатын құрылғылар желісін құруға мүмкіндік береді, бұл су ресурстарын пайдалану тиімділігін арттырады, жүйедегі мәселелерді анықтауға және шешуге көмектеседі және ақылды және басқарылатын су жүйелерін жасайды.

Zigbee спецификациясымен анықталған Технология Bluetooth сияқты басқа сымсыз жеке желілерге (WPAN) немесе Wi-Fi сияқты жалпы сымсыз желілерге қарағанда қарапайым және арзан болуы керек. Қолдану салаларына

сымсыз жарықтандыру қосқыштары, үйдегі қуат мониторлары, трафикті басқару жүйелері және төмен жылдамдықпен қысқа қашықтыққа сымсыз деректерді беруді қажет ететін басқа тұтынушылық және өндірістік жабдықтар кіреді.

Оның төмен қуат тұтынуы шығыс қуаты мен қоршаған ортаның сипаттамаларына байланысты көру сызығында тарату қашықтығын 10-100 метрге дейін шектейді. Zigbee құрылғылары алыс қашықтыққа жету үшін аралық құрылғылардың торлы желісі арқылы деректерді алыс қашықтыққа жібере алады. Zigbee әдетте ұзақ батареяның қызмет ету мерзімін және қауіпсіз желіні қажет ететін төмен жылдамдықты қосымшаларда қолданылады. (Zigbee желілері 128 биттік симметриялы шифрлау кілттерімен қорғалған.) Zigbee-де 250 кбит/с дейінгі жылдамдық бар, бұл сенсордан немесе кіріс құрылғысынан деректерді үзік-үзік беру үшін жақсы.

Zigbee 1998 жылы ойластырылған, 2003 жылы стандартталған және 2006 жылы қайта қаралған. Бұл атау бал араларын ұяға оралғаннан кейін тербелу биіне сілтеме жасайды.



1.2 - сурет – ZigBee молдулі

Zigbee-сымсыз басқару және бақылау қосымшаларында батареямен жұмыс істейтін құрылғыларға арналған төмен қуатты сымсыз торлы желі стандарты. Zigbee төмен кідіріспен байланысты қамтамасыз етеді. Zigbee чиптері әдетте радио және микроконтроллерлермен біріктіріледі. Zigbee өнеркәсіптік, ғылыми және медициналық радиобайланыс диапазонында (ISM) жұмыс істейді: дүние жүзіндегі көптеген юрисдикцияларда 2,4 ГГц; кейбір құрылғылар Қытайда 784 МГц, Еуропада 868 МГц және АҚШ пен Австралияда 915 МГц пайдаланады, дегенмен, тіпті осы аймақтар мен елдерде де 2,4 ГГц көпшілік үшін қолданылады үйде пайдалануға арналған коммерциялық Zigbee құрылғылары. Деректер жылдамдығы 20 кбит/с-тан (868 МГц диапазоны) 250 кбит/с-қа дейін (2,4 ГГц диапазоны).

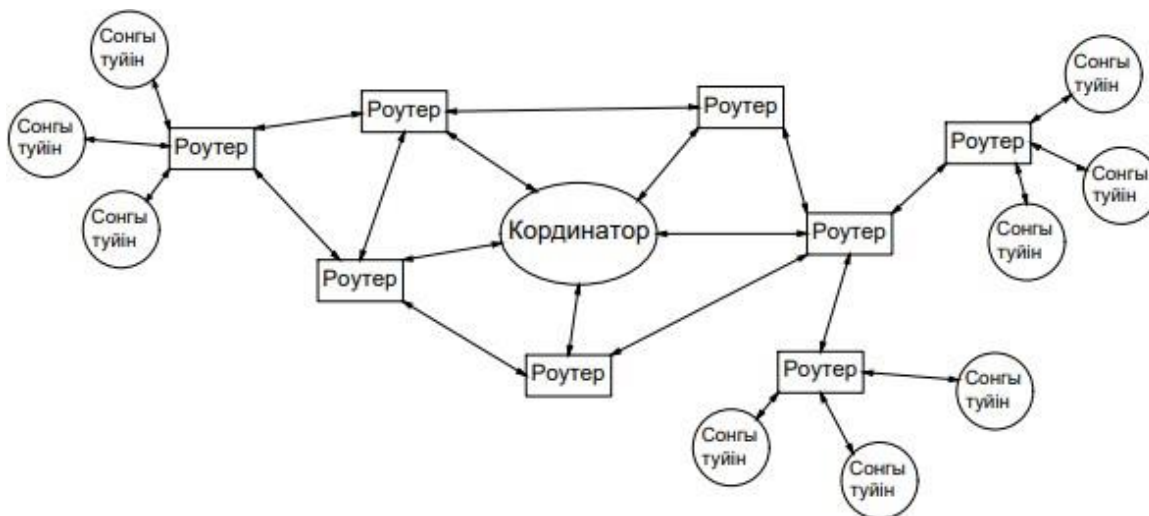
Координатор – бұл желіні ұйымдастыраушы түйін. Ол желілік қауіпсіздік саясатын таңдайды, жаңа құрылғыларды желіге қосуға рұқсат береді немесе

тыйым салады және радио кедергілер туындаған жағдайда желідегі барлық құрылғыларды басқа жиілік арнасына ауыстырады.

Маршрутизатор (Роутер) - бұл үнемі, тоқтаусыз жұмыс істейтін түйін, сондықтан оны үнемі желіге қосуға болады. Үйлестіруші де маршрутизатор болып табылады. Түйіннің бұл түрі желілік трафикті бағыттауға жауап береді. Маршрутизатор оңтайлы маршрутты жоспарлауға және құрылғы кенеттен істен шыққан жағдайда жаңа маршрутты іздеуге мүмкіндік беретін маршруттау кестелерін үнемі қолдайды.



1.3 - сурет – ZigBee жүйесінің міндеттері



1.4 - сурет – ZigBee құрылымы

Координатор – бұл желіні ұйымдастыраушы түйін. Ол желілік қауіпсіздік саясатын таңдайды, жаңа құрылғыларды желіге қосуға рұқсат береді немесе тыйым салады және радио кедергілер туындаған жағдайда желідегі барлық құрылғыларды басқа жиілік арнасына ауыстырады.

Маршрутизатор (Роутер) - бұл үнемі, тоқтаусыз жұмыс істейтін түйін, сондықтан оны үнемі желіге қосуға болады. Үйлестіруші де маршрутизатор болып табылады. Түйіннің бұл түрі желілік трафикті бағыттауға жауап береді. Маршрутизатор оңтайлы маршрутты жоспарлауға және құрылғы кенеттен істен шыққан жағдайда жаңа маршрутты іздеуге мүмкіндік беретін маршруттау кестелерін үнемі қолдайды.

Мысалы, ZigBee желісіндегі маршрутизаторлар ақылды, ұсынылған табиғи басқару құрылғылары немесе желіге қосылған кез келген басқа құрылғы болуы мүмкін.

Соңғы түйін-бұл маршрутизатор немесе ата-аналық түйін үйлестірушісі арқылы желіге қосылатын және трафикті бағыттауға қатыспайтын құрылғы. Олар үшін желімен барлық байланыс пакеттерді "ата-ана" Түйініне жіберумен немесе одан кіріс деректерді оқумен шектеледі. Кез-келген маршрутизатор немесе үйлестіруші осындай құрылғылар үшін "ата-ана" бола алады. Терминалдар көбінесе ұйқы режимінде болады және әдетте белгілі бір оқиға туралы (Shift пернесін басу, терезені немесе есікті ашу) басқару немесе ақпараттық хабарламалар жібереді. Бұл оларға ішкі қуат көзінің энергиясын ұзақ сақтауға мүмкіндік береді. Zigbee желілеріндегі алғашқы жаңа ойыншылар жұмыс шамдарын басқаратын және батареямен жұмыс істейтін сымсыз қосқыштар, су бөлгіш сенсорлар және есіктерді ашу / жабу сенсорлары болуы мүмкін. Терминалдар көбінесе ұйқы режимінде болады және әдетте белгілі бір оқиға туралы (Shift пернесін басу, терезені немесе есікті ашу) басқару немесе ақпараттық хабарламалар жібереді. Бұл оларға ішкі қуат көзінің энергиясын ұзақ сақтауға мүмкіндік береді.

### **1.2.2 GSM жүйесі**

GSM (Ғаламдық ұялы байланыс жүйесі) - бұл ұялы телефондар мен басқа мобильді құрылғылар үшін қолданылатын сандық ұялы байланыс стандарты. Бұл әлемдегі ең көп қолданылатын ұялы байланыс стандарты, әлемдегі ұялы телефон пайдаланушыларының 80% - дан астамы GSM технологиясын қолданады. GSM аймаққа байланысты әр түрлі жиілік диапазонында жұмыс істейді және бірнеше пайдаланушыларға бірдей жиілік диапазонын бөлісуге мүмкіндік беру үшін бірнеше уақытты бөлу қатынасын пайдаланады. Бұл дегеніміз, бірнеше қоңыраулар уақытты аралықтарға бөлу арқылы бірдей жиілікте орындалуы мүмкін, әр пайдаланушыға өз уақыт аралығы тағайындалады. GSM дауыстық қоңырауларды, мәтіндік хабарларды (SMS) және Интернетке қосылуды қоса алғанда, деректерді беруді қоса алғанда, қызметтердің кең ауқымын ұсынады. Ол сондай-ақ қоңырау шалушы идентификаторы, қоңырауды күту және конференц-байланыс сияқты

жетілдірілген мүмкіндіктерді қолдайды. GSM-дің артықшылықтарының бірі-оның жаһандық ауқымы, өйткені ол 200-ден астам елдер мен аумақтарда қолданылады. Бұл пайдаланушыларға шетелге сапарлар кезінде қоңыраулар мен хабарламалар жасауға және қабылдауға мүмкіндік береді, егер олардың құрылғысы жергілікті GSM желісімен үйлесімді болса.

GSM-дің тағы бір артықшылығы-оның қауіпсіздік функциялары, олар тыңдаудан және басқа қауіпсіздік қатерлерінен қорғауға арналған шифрлау және аутентификация механизмдерін қамтиды. GSM сонымен қатар PIN және PUK кодтары сияқты мобильді құрылғының рұқсатсыз пайдаланылуын болдырмауға арналған мүмкіндіктерді қамтиды.

Уақыт өте келе GSM GPRS (General Packet Radio Service) және edge (enhanced data rates for GSM Evolution) сияқты жаңа технологияларды қосу үшін дамыды, олар деректердің жоғары жылдамдығын және мультимедиялық хабарламалар (MMS) және мобильді Интернетке қол жетімділік сияқты жетілдірілген қызметтерге қолдау көрсетеді.

Осылайша, GSM-бұл ұялы телефондар мен басқа мобильді құрылғылар үшін қолданылатын, жаһандық қол жетімділігі, жетілдірілген мүмкіндіктері және сенімді қауіпсіздік құралдары бар сандық ұялы байланыс стандарты. Бұл уақыт өте келе жетілдірілген қызметтер мен технологияларды қолдау үшін дамыған әлемдегі ең көп қолданылатын ұялы байланыс стандартына айналды.

Жүйе екі деңгейлі құрылымға ие. Бірінші деңгейде әр пәтерде орнатылған су шығын өлшегіштері, пәтер тіркеушісі-радио таратқыш және қабат тіркеушісі бар. Пәтер модулі екеуін жүзеге асырады импульстік санөлшеу арналары және Бастапқы түрлендіргіштер ретінде импульстік (телеметриялық) шығысы бар су есептегіштерін пайдаланады. Қабатты Тіркеуші пәтер модульдерінен радио сигналды қабылдайды және оны микроконтроллердің ішкі жадында сақтайды. Сондай-ақ, қабатты тіркеушінің құрамына қуатты басқару, индикация және байланыс интерфейсі элементтері кіреді. Қабатты тіркеушілер RS-485 протоколы бойынша желіге қосылады. Екінші деңгейде GSM модемі ол RS-485 желісіне қосылған және тұтыну туралы ақпаратты компьютерге ресурстық ұйымға жібереді. Тұрғын үйдегі су шығынын есепке алу жүйесінің компоненттері:

Бастапқы есептеу құралдары-ITELMA су есептегіші (ITELMA) WFK24.D080. Есептегіштің импульстік шығысы бар, көлденең және тік орнату кезінде өлшеу дәлдігін қамтамасыз етеді. Бұл есептегіштің басты артықшылығы-оның салыстырмалы түрде төмен құны және жақсы техникалық сипаттамалары бар.

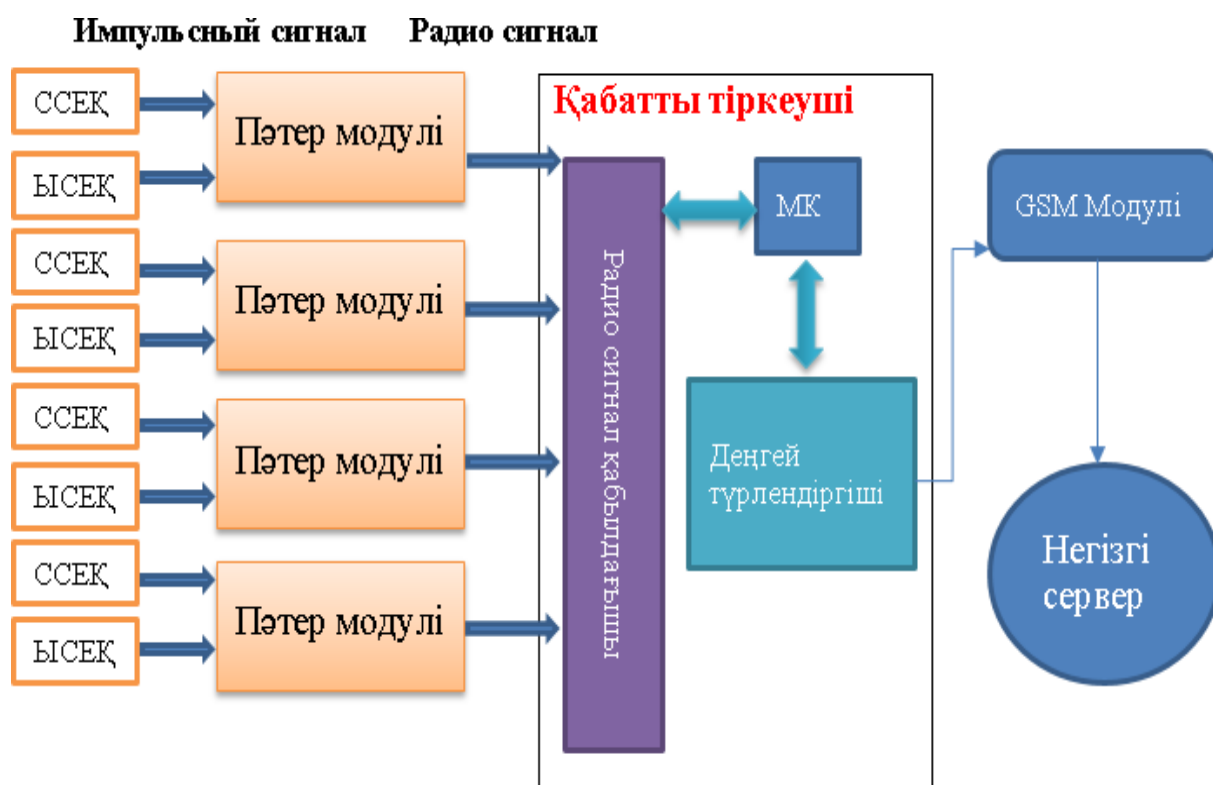
Пәтер модулі. Радиопульсар пәтер модулі су мен газ ағынының бастапқы түрлендіргіштерінен импульстардың есебін және радиоарна арқылы тұтыну деректерін беруді қамтамасыз етеді. Бұл тіркеушіде 2 кіріс арнасы бар.

Қабатты тіркеуші астрономиялық уақытқа байланысты бастапқы есептегіштерден сандық ақпаратты жинақтау үшін, RS485 стандартын қолдана отырып, деректерді ақпараттық желіге сандық форматта беру үшін қолданылады.

Қабатты тіркеушінің құрылымдық диаграммасы 6-суретте көрсетілген.



GSM модемі. TELEOFIS RX108-R RS485 RS-485 интерфейсі бар аппаратураға қосылған ресурстарды бақылау және есепке алу жүйелері үшін арнайы әзірленген



1.4 - сурет – GSM құрылымдық схема

### 1.2.3 LoraWAN тарату

LoRaWAN технологиясына -бұл интернет заттары саласында арзан және қауіпсіз байланыс үшін ұсынылатын төмен қуатты сымсыз желі протоколы. LoRa-бұл chirp-Spread-Spectrum модуляциясына негізделген қашықтағы байланыс арнасын құру үшін қолданылатын технология, ол FSK модуляциясы (жиілікті ауыстыру манипуляциясы) сияқты төмен қуат қасиеттерін сақтайды, бірақ мүмкін болатын байланыс ауқымын айтарлықтай арттырады. Chirp-SpreadSpectrum технологиясы негізінен әскери және ғарыштық салаларда байланыстың ұзақ қашықтығына байланысты қолданылады және кедергіге төзімді. LoRa-бұл технологияны коммерциялық пайдалану үшін алғашқы арзан енгізу [6].

LoRaWAN суды қашықтан бақылау және басқару жүйесін құру үшін су есептегіштерінде қолданыла алады. Міне, ол қалай жұмыс істей алады:

LoRaWAN қолдайтын есептегіштерді орнату: дәстүрлі су есептегіштерінің орнына LoRaWAN протоколын қолдайтын есептегіштер орнатылады. Бұл есептегіштер әдетте су ағынын өлшейтін сенсорлармен және LoRaWAN желісі

арқылы деректерді тасымалдауға мүмкіндік беретін байланыс модульдерімен жабдықталған.

LoRaWAN инфрақұрылымын құру: есептегіштер мен Орталық басқару жүйесі арасындағы байланыс үшін LoRaWAN инфрақұрылымын құру қажет. Бұл есептегіштерден деректерді қабылдайтын және оларды интернет арқылы бұлтқа жіберетін LoRaWAN шлюздерін орналастыруды қамтуы мүмкін.

Бұлтты басқару платформасы: есептегіштерден келетін суды тұтыну деректері бұлтты басқару платформасына жіберіледі, онда олар өңделеді, сақталады және талданады. Бұл платформа суды тұтынуды бақылауға, есептер шығаруға, шектен тыс ескертулерге және басқа басқару мүмкіндіктеріне арналған интерфейсті ұсынады.

Есептегіш көрсеткіштерін қашықтан оқу: LoRaWAN байланысының арқасында суды тұтыну деректерін қолмен оқу үшін қызметкерлерді жіберместен қашықтан оқуға болады. Бұл уақыт пен ресурстарды үнемдейді.

Ықтимал ағып кетулер туралы ескерту: LoRaWAN негізіндегі жүйе жүйенің ағып кетуін көрсететін әдеттен тыс немесе қалыптан тыс су ағындарын анықтай алады. Егер ағып кету анықталса, жүйе операторға немесе пайдаланушыға ескерту жібере алады, бұл мәселені уақытында анықтауға және шешуге көмектеседі.

LoRaWAN -. су есептегіштерінде пайдалану суды тұтыну туралы нақты деректерді қамтамасыз ету, ресурстарды пайдалану тиімділігін арттыру және ағып кету сияқты мәселелерді анықтауға көмектесу арқылы тиімді және икемді бақылау және басқару жүйесін құруға мүмкіндік береді.

LoRa – ның тағы бір артықшылығы-өткізу қабілеттілігін (BW), кеңейту коэффициентін (SF) және кодтау жылдамдығын (CR) реттеу арқылы сигнал ауқымын өзгертуге мүмкіндік беретін икемді теңшеу мүмкіндігі. Өнеркәсіп, ғылым және медицина (ISM) үшін kz865-868 техникалық талаптарына сәйкес өткізу қабілеттілігі 125, 250 және 500 кГц мәндеріне жетуі мүмкін. SF жеткен кезде 7-ден 12-ге дейін орнатылуы мүмкін қалааралық байланыс үшін 7 мәні (қоршаған ортаға байланысты 4 км-ге дейін) және қалааралық байланыс үшін 12 мәні. CR 4/5, 4/6, 4/7 немесе 4/8 нұсқаларындағы қателерді түзету үшін артық 4 биттік деректер кодын қабылдау сенімділігін арттырады. LoRa бит жылдамдығы келесі теңдеуге сәйкес есептеледі [7,8]. Түйіндер көбінесе ұялы немесе синхронды желіде "оянуға", желімен синхрондауға және хабарламаны тексеруге тура келеді. Бұл синхрондау айтарлықтай қуат тұтынады және батареяның қызмет ету мерзімін қысқартудың негізгі себебі болып табылады. Терминал жабдықтары әртүрлі қосымшалар үшін де қолданылады және мүлдем басқа талаптарға ие. Түйіндер көбінесе ұялы немесе синхронды желіде "оянуға", желімен синхрондауға және хабарламаны тексеруге тура келеді. Бұл синхрондау айтарлықтай қуат тұтынады және батареяның қызмет ету мерзімін қысқартудың негізгі себебі болып табылады. Терминал жабдықтары әртүрлі қосымшалар үшін де қолданылады және мүлдем басқа талаптарға ие.



1.5 - сурет – LoraWAN құрылғылары

LoRaWAN желісіндегі түйіндер асинхронды болып табылады және бұл шарт басқарылатын оқиға немесе жоспарланған болса да, деректер жіберуге дайын болғаннан кейін байланыс тоқтайды. Түйіндер көбінесе ұялы немесе синхронды желіде "оянуға", желімен синхрондауға және хабарламаны тексеруге тура келеді. Бұл синхрондау айтарлықтай қуат тұтынады және батареяның қызмет ету мерзімін қысқартудың негізгі себебі болып табылады. Терминал жабдықтары әртүрлі қосымшалар үшін де қолданылады және мүлдем басқа талаптарға ие. А класындағы терминалдық жабдық екі жақты байланысты қамтамасыз етеді, мұнда соңғы жабдықтың әрбір жоғары Байланыс берілісі төмен байланыс желісі үшін екі қысқа қабылдау терезесімен жалғасады.

Соңғы жабдықтың сәулелену ұясы өзінің байланыс қажеттіліктеріне негізделген. Демек, терминал жабдығы серверге жоғары байланыс желісін жібергеннен кейін көп ұзамай серверден төмен байланыс байланысын қажет етеді. Кез-келген басқа байланыс келесі сенсор сәулеленуді бастамас бұрын күтуі керек. В класындағы терминал жабдықтары басқа қабылдау терезелерін ашады, мысалы, шлюзден триггерге реакция, бұл соңғы жабдықты "тыңдауды" көрсетеді. С класындағы терминалды жабдықта деректерді беру кезінде ғана жабылатын қабылдау терезелері үнемі ашық болады сервер [3].

## Кесте 1.2 – Технологияларды салыстыру

Технологиялар	LPWan	GSM	Zigbee
Желі стандарты	IEC62056-21	IEEE 802.15.4	IEEE 802.15.4
Деректерді беру жылдамдығы	1-2 кбит/с	300-1000 Мбит/с	250 кбит/с
IP-технологияларын қолдау	жоқ	бар	жоқ
Топологиясы	жұлдыз	жұлдыз	mesh
Қашықтық	әрекет ету радиусы 10 километрге дейін	әрекет ету радиусы 20 метрге дейін	әрекет ету радиусы 5 метрден 75 метрге дейін
Жиілік диапазоны	2.4 ГГц	2.4 ГГц	2.4 ГГц
Энергия тиімділігі	қуатты аз тұтыну, бір батареяда бірнеше жыл жұмыс істей алады	қарапайым батареямен бірнеше сағат жұмыс істей алады	қарапайым батареяда бірнеше ай жұмыс істей алады

GSM, Zigbee және LoRaWAN арасындағы негізгі айырмашылықтар олардың қолдану саласына, байланыс ауқымына, энергия тиімділігіне және деректер сипаттамаларына байланысты. GSM ұзақ қашықтыққа ұялы байланыс үшін қолданылады, Zigbee аз тұтынылатын, қысқа қашықтықтағы сымсыз желілерге арналған, ал LoRaWAN интернет-жүйелер үшін ұзақ қашықтыққа төмен қуатты байланыс ұсынады. GSM, Zigbee және LoRaWAN - сымсыз деректер саласында қолданылатын үш түрлі байланыс протоколдары.

GSM ұялы байланыс үшін қолданылады, Zigbee үйді автоматтандыру мен қысқа қашықтықтағы IoT желілерінде қолданылады, ал LoRaWAN Ғаламдық IoT желілері үшін ұзақ мерзімді төмен қуатты сымсыз байланыс ұсынады. Бұл технологиялардың әрқайсысының әртүрлі салаларда өзіндік ерекшеліктері мен қолданылуы бар. GSM (Global System for Mobile Communications) - мобильді құрылғылар мен желілік инфрақұрылым арасында дауыс пен деректерді беру үшін қолданылатын стандартты ұялы байланыс технологиясы. Ол ұялы телефондар мен мобильді желілер арқылы Интернетке қол жеткізу үшін кеңінен қолданылады. GSM лицензияланған жиілік диапазонында жұмыс істейді және кең қамту мен жоғары деректер жылдамдығын қамтамасыз етеді.

Zigbee-бұл үйді Автоматтандыру және IOT (IoT) желілері саласындағы аз тұтынылатын құрылғылар үшін арнайы жасалған сымсыз байланыс протоколы. Ол қысқа қашықтықта жұмыс істейтін құрылғылар арасындағы сенімді және энергияны үнемдейтін байланысты қамтамасыз етеді. Zigbee төмен қуатты пайдаланады және желіде маршруттау және өзін-өзі ұйымдастыру мүмкіндіктерін ұсынады. LoRaWAN (Long Range Wide Area Network) - бұл ұзақ қашықтыққа сымсыз байланыс үшін протокол және инфрақұрылым. Ол төмен қуатты деректерді алыс қашықтыққа жіберуге мүмкіндік беретін LoRa (Long Range) технологиясын қолданады. LoRaWAN кең ауқымды IoT желілерін құруға арналған, онда құрылғылар батареяның ұзақ қызмет ету мерзімі бар шағын көлемді деректерді жібереді. GSM ұялы телефонға, Zigbee жергілікті IP желілерін құруға, ал LoRaWAN ұзақ қашықтыққа және аз тұтынылатын байланысқа арналған. Белгілі бір технологияны таңдау Байланыс ауқымы, деректер жылдамдығы, қуат тұтыну және құрылғылардың құны сияқты белгілі бір қолданбаның талаптарына байланысты. LoRaWAN (Long Range Wide Area Network): LoRaWAN - ұзақ қашықтыққа төмен қуатты деректерді тасымалдауға арналған сымсыз байланыс протоколы. Ол LTE технологиясын қолданады, ол деректерді төмен жылдамдықта бірнеше шақырымға дейін жіберуге мүмкіндік береді.

GSM (Global System for Mobile Communications): GSM-мобильді құрылғылар арасында дауыс пен деректерді беру үшін кеңінен қолданылатын сандық ұялы байланыс стандарты. Ол лицензияланған спектрде жұмыс істейді және деректерді берудің жоғары жылдамдығын қамтамасыз етеді, әдетте секундына бірнеше килобиттен секундына бірнеше Мегабитке дейін. GSM ұялы телефондар, интернет байланыстары және деректерді беруді қоса алғанда, көптеген қосымшаларға жарамды.

Zigbee: Zigbee-бұл аз тұтынылатын, диапазоны аз құрылғыларға арналған сымсыз байланыс протоколы. Ол төмен қуатты пайдаланады және қысқа қашықтықта (әдетте бірнеше ондаған метрге дейін) сенімді байланыс орнатады. Zigbee ақылды үй және интернет заттары (IoT) үшін кеңінен қолданылады, мұнда көптеген қуаты аз және тасымалданатын деректердің аз мөлшері бар құрылғылардың қосылымы қажет.

LoRaWAN (Long Range Wide Area Network): LoRaWAN - бұл өте алыс қашықтықтағы және төмен қуатты сымсыз байланыс технологиясы. Ол loRa хаттамасына негізделген және деректерді қалалық жерлерде бірнеше шақырымға және ауылдық жерлерде ондаған шақырымға жіберуге мүмкіндік береді. LoRaWAN деректерді берудің төмен жылдамдығын қамтамасыз етеді (әдетте секундына бірнеше килобит), бірақ тиімділігі жоғары және қуаты аз. Ол ақылды қала, ақылды ауыл шаруашылығы және қоршаған ортаны бақылау сияқты әртүрлі IoT қолданбалары үшін пайдаланылады.

Сол себепті таңдалынып отырған технология LoRaWAN, өйткені бұл технология өте кеңінен қолданылады және алдыс қашықтықта ақпарат жіберу үшін өте тиімді болып саналады.

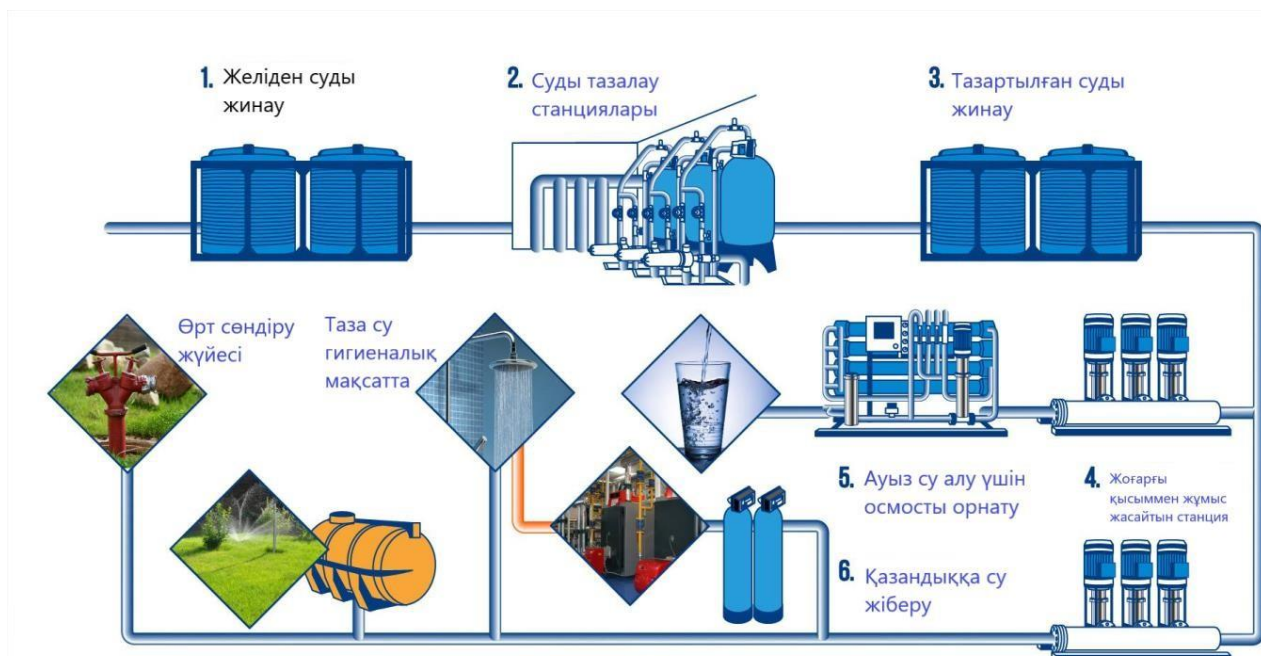
## 2 Арнайы бөлім

### 2.1 МКК «Алматы Су»-дың қаланы сумен қамтамасыз ету

МКК «Алматы Су»-дың қаланы сумен қамтамасыз ету жүйесіне келер босақ Алматы су арнасының ұзақ тарихы бар: алғаш рет орталықтандырылған сумен жабдықтау кәсіпорны Алматыда 1934 жылы құрылды. "Алматы ЦБК" МУП бес мың шақырымнан астам құбырлар мен кәріз коллекторларына қызмет көрсетеді, ЦБК-нің 600 мың текше метрден астамы қалаға тәулігіне 350 ұңғымадан және ЦБК дайындау үшін бірнеше ірі сүзгі станцияларынан беріледі. Сумен жабдықтау процесіне ондаған таза су ыдыстары мен сорғы станциялары қатысады. Бұл ірі фермада 3,5 мыңнан астам адам жұмыс істейді.

"Алматы Су" мемлекеттік кәсіпорнында орналасқан жері жоғары сапалы тұщы судың үлкен қорларының болуы тұрғысынан бірегей екенін атап өтті. Сай қалаға екі көзден келеді: 40% - таулы өзендерден және 60% - тереңдігі 500 метрге дейінгі құдықтардан. Тау суы тазарту мен суды дайындаудың күрделі кезеңінен бірнеше Тұндыру және сүзу кезеңдерінен өтеді, содан кейін ол натрий гипохлоритпен, яғни қарапайым тұзбен дезинфекцияланады, ал соңғы әсер хлорлаумен бірдей, ал нәтиже қауіпсіз су болып табылады.

Алматылықтарға ыңғайлы болу үшін суық сумен жабдықтау және кәріз мәселелері бойынша қабылдау 4 клиенттерге қызмет көрсету орталығында жүзеге асырылады. Алдағы жылдары Алматы Су өндірушілері барлық өндірістік және технологиялық процестерді автоматтандыруды және халыққа ыңғайлы болу үшін қосымша сервистер құруды жоспарлап отыр.



2.1 - сурет – Жалпы тұрғын үйлерді сумен қамтамасыз ету жүйесі

Тұрғын үй-жайларды сумен жабдықтау жүйесі ішу, тамақ дайындау, шомылу және санитария сияқты әртүрлі мақсаттарда үй шаруашылықтарына таза және ішуге болатын суды жеткізетін инфрақұрылым мен құрамдастарды білдіреді. Жүйе әдетте келесі элементтерді қамтиды:

Су көзі: су көзі қоғамдық болуы мүмкін су арнасы, жеке құдық немесе жаңбыр суын жинау жүйесі. Мемлекеттік су арналары әдетте тазартылған суды құбырлар желісі арқылы жеткізеді, ал жеке ұңғымалар жер асты Сулы қабаттарынан жер асты суларын алады.

Су есептегіш: су есептегіш тұрғын үй объектісі магистральдық сумен жабдықтауға қосылған жерде орнатылады. Ол тұтынылған судың мөлшерін өлшейді және оны су арналары есеп айырысу үшін пайдаланады.

Негізгі сумен жабдықтау желісі: негізгі сумен жабдықтау желісі-бұл жер асты құбырларының желісі, ол арқылы су сумен жабдықтау көзінен тұрғын аудандарға жеткізіледі. Оны әдетте жергілікті су арнасы басқарады және басқарады.

Суды сақтау: кейбір тұрғын үй-жайларда, әсіресе жеке құдықтармен немесе жаңбыр суын жинау жүйелерімен, кейінірек пайдалану үшін суды сақтау үшін су қоймаларын пайдалануға болады. Бұл резервуарлар көбінесе жер үстінде немесе жер астында орналасады және тұрақты сумен қамтамасыз етеді.

Қысым реттегіші: қысым реттегіші бүкіл тұрғын үй су жүйесінде тұрақты су қысымын ұстап тұру үшін орнатылады. Бұл шамадан тыс қысымның салдарынан сантехникалық құрылғылардың зақымдануын болдырмауға көмектеседі.

Тарату жүйесі: тарату жүйесі магистральдық су құбырынан суды жеке үй шаруашылықтарына жеткізетін құбырлар желісінен тұрады. Бұл құбырлар әдетте жер астына көміліп, ПВХ, мыс немесе мырышталған болат сияқты материалдардан жасалуы мүмкін.

Сантехникалық жабдық: сантехникалық жабдық, оның ішінде араластырғыштар, душ кабиналары, дәретханалар және кір жуғыш машиналар мен ыдыс жуғыш машиналар сияқты құрылғылар тарату жүйесіне қосылған. Бұл құрылғылар тұрғындарға күнделікті қажеттіліктері үшін суға қол жеткізуге мүмкіндік береді.

Ыстық су жүйесі: көптеген тұрғын үй су жүйелері әдетте сантехникалық жүйеге қосылған су жылытқыштан тұратын ыстық су жүйесін қамтиды. Су жылытқыштар электр қуатымен, табиғи газбен немесе басқа отын көздерімен жұмыс істей алады және шомылу және басқа мақсаттар үшін ыстық сумен қамтамасыз ете алады.

Дренаж жүйесі: тұрғын үй-жайларды сумен жабдықтау жүйесі көбінесе Ағынды суларды қондырғыдан шығаратын дренаж жүйесіне қосылады. Бұл жүйеге Ағынды суларды тазарту қондырғыларына немесе септиктерге жіберетін құбырлар, дренаждар және кәріз құбырлары кіреді.

Суды тазарту және сүзу: су көзіне және жергілікті ережелерге байланысты судың сапасын қамтамасыз ету және қоспаларды кетіру үшін суды тазарту және сүзу жүйелерін орнатуға болады. Бұл жүйелерге сүзгілер, дезинфекциялық қондырғылар және жұмсартқыштар кіруі мүмкін.

Тұрғындар үшін сенімді және қауіпсіз су көзін қамтамасыз ету үшін тұрғын үйдегі су жүйелерін түсіну және оларға қызмет көрсету маңызды. Тұрақты тексерулер, жөндеу және жергілікті ережелерді сақтау жүйенің дұрыс жұмыс істеуін және үй шаруашылықтарына таза су беруді қамтамасыз етуге көмектеседі.

Үйге су берудің автоматтандырылған жүйесі негізінде Су шығындарының интеллектуалды мониторингін жүргізу үшін Сіз тұрғын үйлерге су берудің жалпы жүйесімен танысуыңыз керек.

Сумен жабдықтау мәселелерін шешуге арналған инженерлік қондырғылар сумен жабдықтау жүйелері деп аталады. Кез-келген тұрғын үйде сумен жабдықтау жүйесін орнату және реттеу қажет. Бұл жеке үйде де, қарапайым пәтерде де жайлы өмір сүрудің міндетті шарты. Сумен жабдықтау жүйелерінің тек екі түрі бар: орталықтандырылған және автономды. Соңғысы көбінесе жеке үйлерде қолданылады, өйткені көп қабатты ғимараттың жанында автономды жүйені құру және оны пәтерлерге жеткізу өте қиын.

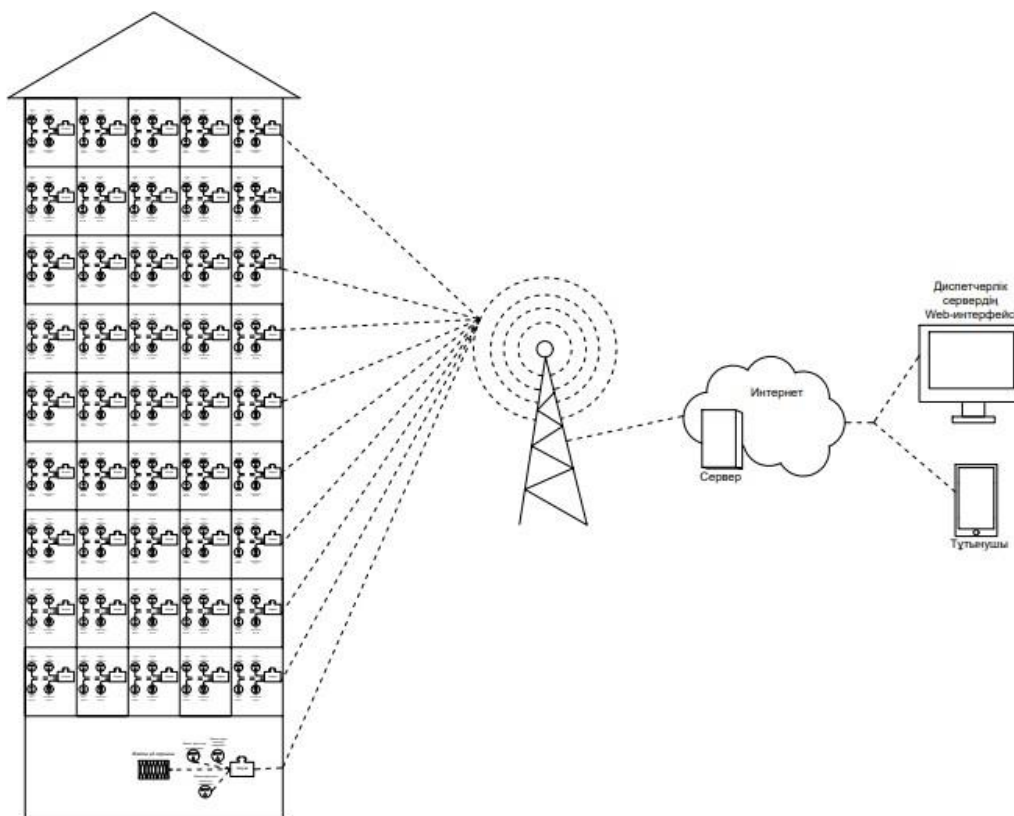
Тұрғын үйді сумен жабдықтау екі жолмен жүзеге асырылады:

Және орталықтандырылған. Көптеген пайдаланушылар үшін қолайлы. Бұл жүйенің көзі бір, бірақ ол белгілі бір жұмыс параметрлеріне сәйкес келуі керек, әйтпесе су халыққа жете алмайды. Тікелей қосылған филиалдар пайдаланушыларға ортақ көзден жіберіледі. Көбінесе жеке үй иелері орталықтандырылған су жүйесіне қосылады.

Және автономды. Бұл үйден қысқа қашықтықта орнатылған жеке көздердің ресурстарын пайдалануды білдіреді. Көбінесе бірнеше пайдаланушылар бір ұңғымаға қосыла алады. Автономды су жүйесі сұйықтық жиналатын батареяны қамтуы мүмкін. Мұндай сындарлы шешім сорғы станцияларын пайдалануды азайтуға мүмкіндік береді.

Үй-жайларды орталықтандырылған сумен жабдықтау жүйесі мерзімді техникалық қызмет көрсетуді қажет ететін көптеген әртүрлі элементтерден тұрады. Бұл жүйе көптеген пайдаланушыларды сумен қамтамасыз ете алады, бірақ кейде жөндеу мен техникалық қызмет көрсетуге көп қаражат жұмсалады. Автономды жүйе ыңғайлы, бірақ барлық жерлерде ұңғыманы бұрғылауға немесе ұңғыманы қазуға арналған орындар жоқ. Мұндай жүйенің басты кемшілігі-оны жұмыс күйінде автономды сақтау қажеттілігі. Біздің жағдайда, яғни көп пәтерлі үйде орталықтандырылған сумен жабдықтау жүйесі қолданылады. Көбінесе бірнеше пайдаланушылар бір ұңғымаға қосыла алады. Автономды су жүйесі сұйықтық жиналатын батареяны қамтуы мүмкін. Мұндай сындарлы шешім сорғы станцияларын пайдалануды азайтуға мүмкіндік береді. Бұл жүйе көптеген пайдаланушыларды сумен қамтамасыз ете алады, бірақ кейде жөндеу мен техникалық қызмет көрсетуге көп қаражат жұмсалады. Автономды жүйе ыңғайлы, бірақ барлық жерлерде ұңғыманы бұрғылауға немесе ұңғыманы қазуға арналған орындар жоқ. Көптеген пайдаланушылар үшін қолайлы. Бұл жүйенің көзі бір, бірақ ол белгілі бір жұмыс параметрлеріне сәйкес келуі керек, әйтпесе су халыққа жете алмайды.





2.2 - сурет – Тұтынушылардан ақпарат сымсыз жіберу мақсатында су шығынын ақылды есепке алу жүйесінің құрылымдық схемасы

Көпқабатты үйлерге су беру әдетте орталық көзден ғимарат ішіндегі жеке блоктарға сенімді және үздіксіз сумен қамтамасыз етуді қамтиды. Бұл процесс әдетте судың тиімді және қауіпсіз жеткізілуін қамтамасыз ету үшін муниципалды су жүйелерінің, сорғылардың, құбырлардың және сантехникалық инфрақұрылымның үйлесіміне негізделген. Көп қабатты ғимараттағы әрбір пәтер тиісті сапалы сумен қамтамасыз етілуі тиіс. Көптеген тұтынушылар тиісті өлшемдегі құбырды қажет етеді: белгілі бір диаметр мен ұзындық. Сапалы қысымды қамтамасыз ету үшін сымдармен, сүзгі блоктарымен, сұйықтық ағынын бақылайтын құрылғылармен желі құру қажет.

Пайдаланушыға қажетті сапалы сұйықтық алу үшін ол тазалаудың бірнеше кезеңінен өтуі керек. Ол үшін тұндыру әдістері, сондай-ақ сүзгі жүйелері арқылы судың өтуі қолданылады. Сұйықтықта зиянды микроорганизмдердің болуын болдырмау үшін хлорлау әдісі қолданылады. Бұл суда ағартқыштың көп болуына байланысты оны тек техникалық сұйықтық ретінде пайдалануға болады.

Төменде көпқабатты үйлерде су айдау қалай жұмыс істейтіні туралы жалпы шолу жасайық:

Муниципалды сумен жабдықтау: көпқабатты үйлер әдетте муниципалды сумен жабдықтауға қосылған. Муниципалитет тазартылған және ауыз суды ғимаратқа арнайы бөлінген су құбыры немесе қосылу нүктесі арқылы жеткізуге жауапты.

Суды сақтау: кейбір жағдайларда көпқабатты үйлерде жер үсті резервуарлары немесе су қоймалары сияқты меншікте суды сақтауға арналған жеке қондырғылар болуы мүмкін. Бұл сақтау жүйелері суды үздіксіз жеткізуді қамтамасыз етеді, әсіресе ең жоғары пайдалану уақытында немесе қалалық сумен жабдықтау бұзылған жағдайда.

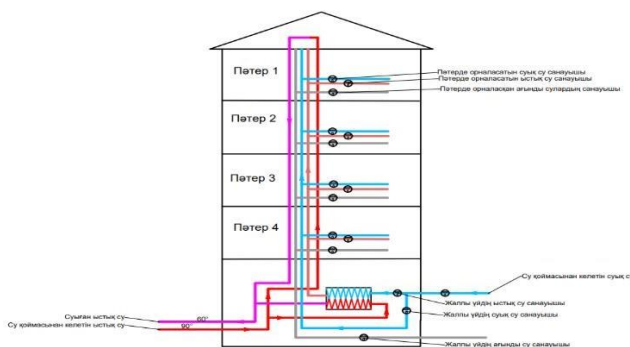
Суды тарату жүйесі: ғимараттың су құбыры жүйесі суды муниципалды көзден немесе жергілікті қоймадан жеке пәтерлер, қоғамдық орындар және ыңғайлылық сияқты әртүрлі пайдалану нүктелеріне тарататын құбырлар желісін қамтиды. Бұл құбырлар әдетте ғимараттың қабырғаларына, едендеріне немесе төбелеріне орнатылады.

Су қысымын реттеу: бүкіл ғимаратта жеткілікті су қысымын қамтамасыз ету үшін су жүйесіне қысымды реттейтін клапандар немесе қысымды төмендететін клапандар орнатылуы мүмкін. Бұл клапандар судың тұрақты қысымын ұстап тұруға көмектеседі және құбырлардың немесе арматураның ықтимал зақымдануын болдырмайды.

Су сорғылары: көп қабатты үйлерде немесе муниципалды су қысымы жеткіліксіз болған жағдайда, қысымды жоғарылату және жоғарғы қабаттарға судың тиімді жеткізілуін қамтамасыз ету үшін су сорғылары орнатылады. Бұл сорғыларды ғимарат ішіндегі арнайы сорғы бөлмесінде орналастыруға болады.

Жеке пәтерлерді қосу: әрбір пәтердің негізгі тарату құбырларына қосылған су беру желілерін қоса алғанда, өзінің су құбыры жүйесі бар. Бұл жеткізу желілері әдетте раковиналар, душтар, дәретханалар және кір жуғыш машиналар сияқты құрылғыларға су береді.

Сантехникалық жабдық: жеке пәтерлерде тұрғындар сумен жабдықтауды қажет ететін әртүрлі сантехникалық құрылғылар мен құрылғыларға, соның ішінде араластырғыштарға, душ кабиналарына, дәретханаларға және ас үй құрылғыларына қол жеткізе алады. Бұл құрылғылар ғимараттың су жүйесіне қосылған және тұрғындарға суды күнделікті қажеттіліктері үшін пайдалануға мүмкіндік береді.



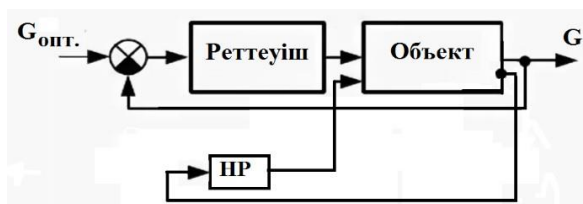
2.3 - сурет – Көпқабатты үйлерді сумен қамтамасыз ету жүйесінің құрылымдық схемасы

Суды есептеу және оның шығынын шешудегі маңызды мәселелердің бірі аппараттық бағдарламаларды жеткізу болып табылады, егер біз мұндай шешімді қарастыратын болсақ, онда су ағынын басқару объектісі ретінде зерттеу мәселесі туындайды, сондықтан біз су құбырындағы жоғарғы қысым, су құбырындағы тесіктер, су құбырының материалдары, судың (сұйықтықтың) тұтқырлығы сияқты факторларды қарастырамыз. біз сантехникалық құбырдағы жоғарғы қысымды реттелетін  $G$  сызықтық реттегішінің кірісінің факторы ретінде қарастырамыз [2].

"Реттеуші" - бұл әдетте белгілі бір параметрлерді немесе процестерді басқаруға және реттеуге арналған құрылғы немесе жүйе үшін қолданылатын термин. Реттегіштер әртүрлі салаларда, соның ішінде техникада, инженерияда, энергетикада, автоматтандыруда және т. б. кеңінен қолданылады.

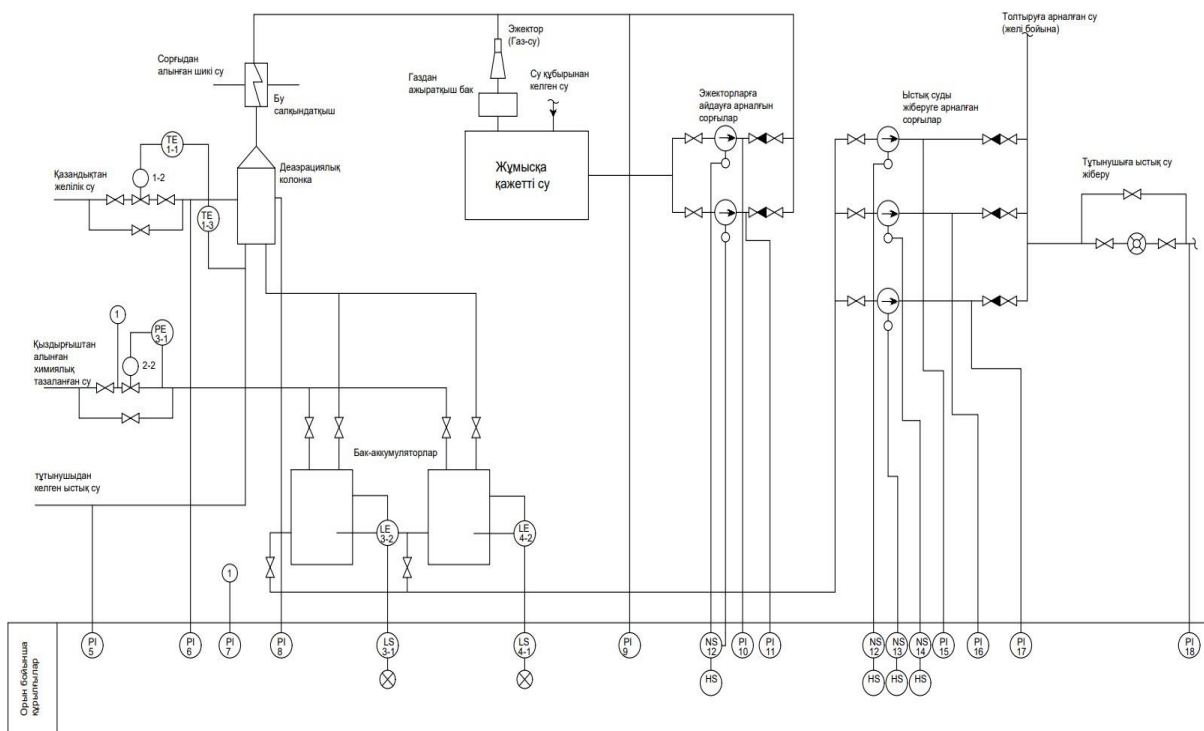
Реттеуші температура, қысым, жылдамдық, жарықтандыру және басқалары сияқты параметрлерді басқара алады және оларды белгіленген деңгейде немесе диапазонда ұстай алады. Нақты қолдануға байланысты реттегіштер механикалық, электронды немесе бағдарламалық жасақтама болуы мүмкін.

Реттегіштердің мысалдары бөлме температурасын реттейтін термостаттар, желдеткіштердің немесе қозғалтқыштардың жылдамдығын реттегіштер, су жүйелеріндегі Автоматты қысым реттегіштері және тұрақтылық пен параметрлерді басқаруды қамтамасыз ететін көптеген басқа құрылғылар мен жүйелер болып табылады.



2.4 - сурет – Су шығынына арналған автоматты басқару жүйесінің құрылымдық сұлбасы

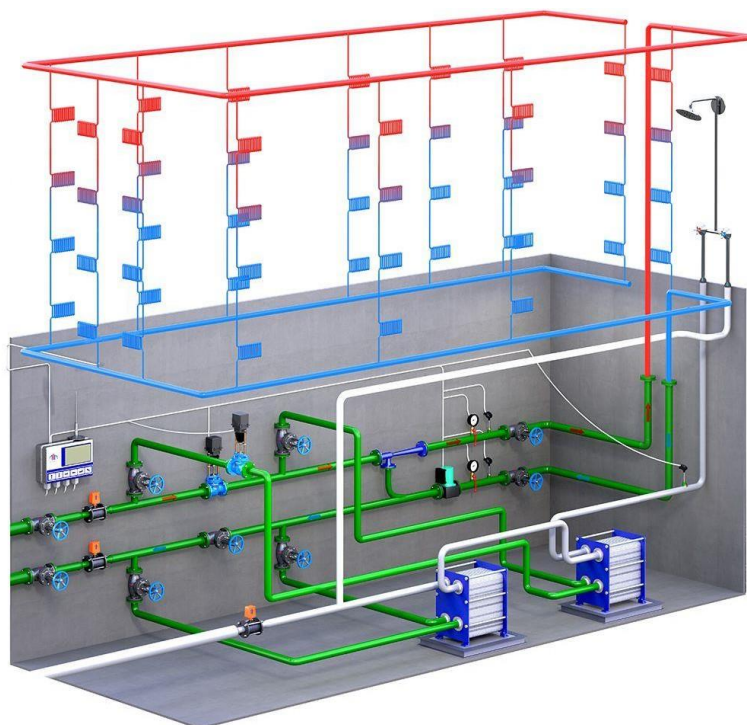
Әсер етуші фактор  $G$  реттегішінің кірісіндегі коэффициент болып табылады. Содан кейін  $G$  біз төмендегілерді жүйенің кіріс мәні ретінде қарастырамыз. Басқару орталығынан басқаруға арналған автоматты басқару жүйесінің құрылымдық схемасы көрсетілген (А және Б суреттері). бұл жұмыста біз сызықтық емес әсер етуші факторларды (НР) есепке алмай, ағындарды басқару және шығындарды есепке алу мәселесін қарастырамыз [1].



2.5 - сурет – Автоматты басқару жүйесінің (АБЖ) функциональды сұлбасы

Кесте 1.3 – Аспаптардың белгіленуі және атауы

№	Белгіленуі	Атауы
1		Деңгейді өлшеуге арналған бастапқы өлшеу түрлендіргіші (сезімтал элемент), орнатылған орналасқан жері бойынша.
2		Қысымды өлшеуге арналған аспап көрсетуші, орнына орнатылған.
3		Электр қозғалтқышын басқаруға арналған іске қосу аппаратурасы (сорғыны қосу, өшіру; клапанның ашылуы, жабылуы және т.б.).
4		Байланыс құрылғысы бар деңгейді өлшеуге арналған құрал, орнында орнатылған.
5		Температураны өлшеуге арналған бастапқы өлшеу түрлендіргіші
6		Қалқанға орнатылған басқаруды таңдауға арналған басқару кілті.
7		Қысым өлшеуге арналған бастапқы өлшеу түрлендіргіші (сезімтал элемент), орнатылған орналасқан жері бойынша.



2.6 - сурет – Тұрғын үйдің әр пәтері мен жертөлесінде орналасатын құрылғылардың құрылымдық схемасы

Құрылғыны таңдау және таңдаудың негіздемесіне келер болсақ LPWAN байланыс хаттамаларының ерекшелігі-жабдыққа қойылатын талаптардың төмендігі. Бұл әсіресе сенсорларды қолданатын желілер үшін өте маңызды, өйткені оларды жасау және күтіп ұстау өте арзан болуы керек және батареяны ауыстырмай-ақ 10 жыл немесе одан да көп қызмет ету мерзімі болуы керек. Бұл әсіресе сенсорларды қолданатын желілер үшін өте маңызды, өйткені оларды жасау және күтіп ұстау өте арзан болуы керек және батареяны ауыстырмай-ақ 10 жыл немесе одан да көп қызмет ету мерзімі болуы керек.

Кестеде осы санаттағы ең жақсы LPWAN стандарттары берілген. Бұл желілердің құрылымы көп жағынан ұқсас. Сенсорлардың көмегімен "жұлдызды" құрайтын құрылғылар базалық станцияға (шлюз) қосылады. Шлюздер деректерді жинайды және оларды фондық режимде серверлерге жібереді. Бұл серверлер бір уақытта пайдаланушылар үшін кіру нүктелері болып табылады.

## Кесте 2.1 – Кеңінен таралған технологиялар

Технологиялар	LoraWan	GSM	Zigbee
Желі стандарты	IEC62056-21	IEEE 802.15.4	IEEE 802.15.4
Деректерді беру жылдамдығы	1-2 кбит/с	0,3-1 Гбит/с	250 кбит/с
IP-технологияларын қолдау	жоқ	бар	жоқ
Топологиясы	жұлдыз	жұлдыз	mesh
Қашықтық	әрекет ету радиусы 10 км	әрекет ету радиусы 20 м	әрекет ету радиусы 5 м - 75 м
Жиілік диапазоны	2.4 ГГц	2.4 ГГц	2.4 ГГц
Энергия тиімділігі	қуатты аз тұтыну, бір батареяда бірнеше жыл жұмыс істей алады	қарапайым батареямен бірнеше сағат жұмыс істей алады	қарапайым батареяда бірнеше ай жұмыс істей алады

## 2.2 Маршрутизатор таңдау

### 2.2.1 Vega SH-02

Vega SH-02 маршрутизатор — бұл маңызды қосымша құрылғы , интернетке қосылатын және компьютерлерге, құрылғыларға немесе басқа маршрутизаторларға ақпараттарды жіберетін жүйе. Маршрутизаторды офис, жүйелік жасаушы, кеңістіктік немесе жеке пайдаланушылар үшін пайдалануға болады. Модемде импульстік немесе қорғаныс ретінде конфигурацияланатын екі сандық кірісі бар. Сонымен қатар, құрылғыда екі аналогтық кіріс, 1-Wire интерфейсі және RS-485 интерфейсі бар. Қуат көзі болып сыйымдылығы 6400 мА·сағ болатын аккумулятор(батарея) орнатылған.

Vega SH-02 маршрутизаторынан, компьютерлерге IP-мекенжайларын беретін DHCP (Dynamic Host Configuration Protocol) қызметін пайдалану арқылы және пакеттік филтрлеу, порт атымен немесе сипаттамасымен бағамдарды қосу арқылы кеңістіктік желілерді басқару мүмкіндігі бар.

Vega SH-2 Әмбебап модемі сыртқы қосылған құрылғылардан деректерді жинауға, содан кейін сол деректерді жинақтауға және LoRaWAN желісіне жіберуге арналған. Модемде импульстік немесе қауіпсіздік ретінде конфигурациялануы мүмкін екі сандық кіріс бар. Сонымен қатар, құрылғыда екі аналогтық кіріс, 1-Wire интерфейсі және RS-485 интерфейсі бар. Модемнің қуат көзі 6400 мАч сыйымдылығы бар бір немесе екі кіріктірілген батарея немесе 5.55 в сыртқы қуат көзі бола алады.

Модемді қолдануды бастамас бұрын LoRaWAN® желісінде іске қосу керек. SH-2 құрылғысы LoRaWAN® – ABP және OTAA желісінде қосудың екі әдісін қолдайды. ABP әдісі. Тақтадағы түймені басқаннан кейін құрылғы бірден "Белсенді" режимінде жұмыс істей бастайды. Отақа әдісі. Қуат қосылғаннан кейін құрылғы орнатылған жиілік диапазонында желіге қосылудың үш әрекетін орындайды. LoRaWAN® желісінде белсендіру растамасын алған кезде құрылғы индикатормен сигнал береді (3 секунд ішінде жарқырау) және "белсенді" режиміне өтеді. Егер барлық әрекеттер сәтсіз болса, модем бір тәулікке төмен қуат режиміне өтеді, содан кейін желіде тіркелу әрекетін қайталаңыз. Модем сәтті тіркелгенге дейін күніне бір рет қайталайды. Құрылғы 5 минуттан 24 сағатқа дейін реттелетін кезеңі бар ағымдағы күйі бар пакетті құрайды. Пакеттер құрылғының жадына сақталады және LoRaWAN® желісімен кезекті байланыс сеансы кезінде беріледі.



2.7 - сурет – Vega SH-02 (әмбебап модем LoRaWAN/NB-IoT)

Кесте 2.3 – Вега SH-02 әмбебап модемінің техникалық сипаттамалары

Негізгі сипаттамасы	
Сандық кірістер	2
Аналогтық кірістер	2
Интерфейс	1-Wire / RS-485 (modbus)
USB-порт	micro, type B
Жұмыс температурасының диапазоны	-40...+85 °C
Байланыс арналары	LTE NB-IoT или LoRaWAN
Кірістірілген температура сенсоры	бар
Байланысқа шығу кезеңі	5, 15, 30 минут, 1, 6, 12 немесе 24 сағат
Деректерді жинақтау кезеңі	5, 15, 30 минут, 1, 6, 12 немесе 24 сағат
Пакеттерді жинақтауға арналған жад көлемі	100 пакет
LoRaWAN	
LoRaWAN құрылғысының класы	A
LoRa арналарының саны	16
Жиілік жоспары	Ru868, EU868, IN865, AS923, au915 KR 920, US915 EU868
LoRaWAN желісінде іске қосу әдісі	ABP және OTAA
LoRa антеннасының түрі	сыртқы
Сезімталдық	-138 dBm
Тығыз қалалық радиобайланыс қашықтығы	5 км дейін
Ауылдық жерлердегі радиобайланыс қашықтығы	15 км дейін
Таратқыштың әдепкі қуаты	25 мВт
Таратқыштың максималды қуаты	100 мВт
Үздіксіз батареяның қызмет ету мерзімі	бір батареядан 10 жыл деректер күніне бір рет
Питание	
Кірістірілген батарея сыйымдылығы есепке алмағанда	6400 / 12800 мАч
Сыртқы қуат кернеуі	4,5...55 В
Корпус	
Корпустың өлшемдері қосқыштарды	95 x 95 x 50 мм
корпусын қорғау дәрежесі	IP65



### 2.2.2 «СТРИЖ» радиомодемі

«СТРИЖ» - ресейлік Radio Master компаниясы әзірлеген радио модемнің фирмалық атауы. «СТРИЖ» радио модемі Өнеркәсіптік қолдануға және телеметрияға арналған, бұл деректердің ұзақ қашықтыққа сымсыз берілуін қамтамасыз етеді. Ол әдетте лицензияланған жиілік диапазонында жұмыс істейді, әр түрлі қашықтан бақылау және басқару жүйелері үшін сенімді және қауіпсіз байланысты қамтамасыз етеді.



2.8-сурет – «СТРИЖ» радиомодемі

Кесте 2.4 – «СТРИЖ» радиомодемінің техникалық сипаттамалары

Интерфейсі	RS-485, 1-Wire
Жұмыс температурасының диапазоны, °C	-40...+85 °C
Деректерді жіберу протоколы	XNB
Байланыс каналдары	LTE NB-IoT немесе LoRaWAN
Ауылдық жерлерде радиобайланыс ауқымы	50 км-ге дейін
Қалалық жерлерде радиобайланыс ауқымы	10 км-ге дейін
Деректерді беру қуаты	25 мВт
Корпусты қорғау дәрежесі	IP65
Сымсыз жаңарту әдісі	бар

### 2.2.3 ORIONmeter радиомодемі

"ORIONmeter radio modem" - бұл су есептегіштерін қоса есептегіш көрсеткіштерін қашықтан оқу жүйелерінде қолданылатын құрылғы. ORIONmeter радио модемі-ресурстарды басқару және бақылау жүйелеріне маманданған ORION компаниясының өнімі.

ORIONmeter радио модемі есеп есептегіштері мен орталық жүйе арасындағы сымсыз байланысты қамтамасыз етеді, бұл оқу деректерін қашықтан жіберуге мүмкіндік береді. Бұл есептегішке физикалық қол жеткізуді қажет етпестен ұзақ қашықтықтағы көрсеткіштерді оқу үшін ыңғайлы және тиімді шешім.

ORIONmeter радио модемінің ерекшеліктері мен функциялары мыналар:

- Сымсыз: радио модем есептеу есептегіштерімен байланысу үшін радиожілік деректерін беру сияқты сымсыз технологияларды қолданады.

- Тарату диапазоны: белгілі бір модельге және қоршаған орта жағдайларына байланысты радио модем айтарлықтай қашықтыққа деректерді беруді қамтамасыз ете алады.

- Сенімділік және қауіпсіздік: ORIONmeter Радио модемдері берілетін деректерді қорғауды қамтамасыз етеді және рұқсатсыз кіруді анықтау және болдырмау механизмдері болуы мүмкін.

- Бухгалтерлік есеп жүйесімен Интеграция: ORIONmeter Радио модемдерін орталық басқару жүйесімен біріктіруге болады, бұл есептегіштердің көрсеткіштерін автоматты түрде оқуға және өңдеуге мүмкіндік береді.



2.9-сурет – ORIONmeter радиомодемі

## Кесте 2.5 – ORIONmeter радиомодемiнiң техникалық сипаттамасы

Интерфейсi	RS-485
Жұмыс температурасының диапазоны, °С	-20...+60 °С
Байланыс каналдары	LTE NB-IoT немесе LoRaWAN
Ауылдық жерлерде радиобайланыс ауқымы	15 км-ге дейiн
Қалалық жерлерде радиобайланыс ауқымы	5 км-ге дейiн
Деректердi беру қуаты	25 мВт
Корпусты қорғау дәрежесi	IP6X
Сезiмталдығы	-137дБм
Сымсыз жаңарту әдiсi	бар

Қарастырылып отырған , «СТРИЖ» радиомодемiнiң , ORIONmeter радиомодемiнiң Вега SH-02 әмбебап модемнiң техникалық характеристикасын салыстыра отырып , Вега SH-02 таңдалды.

### 2.3 Су есептегiштерiн таңдау

#### 2.3.1 Декаст ВКМ М-15 МИД Р

"Декаст ВКМ М-15 МИД Р" (немесе "Декаст ВКМ-15 М МИД Р") су есептегiшi "Декаст"компаниясы өндiрген су есептегiштерiнiң үлгiлерiнiң бiрi болып табылады. Ол тұрмыстық немесе коммерциялық мақсатта тұтынылатын су көлемiн өлшеуге арналған.

Су есептегiшiнiң кейбiр сипаттамалары мен ерекшелiктерi ДЕКАСТ ВКМ М-15 СИМ Р мыналарды қамтуы мүмкiн:

- Есептегiш диаметрi: М-15, бұл суды енгiзу/шығару диаметрi 15 мм дегендi бiлдiредi.

- Қосылу түрi: МИД(халықаралық интеграцияланған Қосылу жүйесi), бұл су есептегiштерi үшiн стандартты қосылым түрi.

- Корпус: Декаст есептегiштерiнде әдетте тот баспайтын болат немесе пластик сияқты берiк және берiк материалдан жасалған корпус болады.

- Дәлдiк: есептегiштiң өлшеу дәлдiгiнiң диапазонын көрсетедi.

- Қашықтан оқу мүмкiндiгi: кейбiр Декаст есептегiштерi радиожилiк және сымсыз деректердi беру сияқты арнайы байланыс технологияларын қолдана отырып, оқуды қашықтан оқи алады



2.10-сурет – Декаст ВКМ-15 М МИД-Р су есептегіші

Кесте 2.6 – Декаст ВКМ-15 М МИД-Р суық су есептегішінің техникалық сипаттамасы

Судың минималды шығыны	0,06м <sup>3</sup> /сағ
Өтпелі су шығыны	0,15м <sup>3</sup> /сағ
Номиналды су шығыны	1,5м <sup>3</sup> /сағ
Судың максималды шығыны	3 м <sup>3</sup> /сағ
Сезімталдық шегі	0,01 м <sup>3</sup> /сағ
Судың максималды шығыны кезінде қысымның жоғалуы	0,1Мпа
Судың максималды қысымы	1,6 Мпа

### 2.3.2 Декаст ВСКМ-15 iWAN суық және ыстық су есептегіші

Декаст ВСКМ-15 iWAN су есептегіші өлшеу нәтижелерін сымсыз беру мүмкіндігімен ыстық және суық судың шығынын есептеу үшін қолданылады. Құрылғы үшін қуат элементі 8 жылға дейін қызмет ету мерзіміне арналған кіріктірілген батарея болып табылады. Есептеу механизміне LoRaWAN радиопротолы арқылы ақпарат беретін радио модуль орнатылған.



2.11 - сурет – Декаст BCKM-15 iWAN су есептегішінің

Кесте 2.7 – Декаст BCKM-15 iWAN су есептегіш техникалық сипаттамасы

Судың мин шығыны	0,06м <sup>3</sup> /сағ
Өтпелі су шығыны	0,15м <sup>3</sup> /сағ
Номинал су шығыны	1,5м <sup>3</sup> /сағ
Судың макси шығыны	3 м <sup>3</sup> /сағ
Сезімтал шегі	0,01 м <sup>3</sup> /сағ
Судың макс шығыны кезінде қысым жоғалуы	0,1Мпа
Судың макс қысымы	1,6 Мпа

Сүзгіден өткен су ағыны есептегіш корпусынан өтіп барып, ішінде сезімтал элемент орнатылған өлшеу қуысына енеді. Сезімтал элементтің айналу аймағынан өткен су шығыс қосылымына (патрубок) түседі. Сезімтал элементтің айналуын электронды блоктың есептеу механизміне беріледі.

### 2.3.3 Аква-1 ДУ15 суық және ыстық су есептегіші

Аква - 1 ДУ 15-су есептегішінің нақты үлгісі. Бұл есептегіш әдетте тұрмыстық жағдайда тұтынылатын суық судың көлемін өлшеу үшін қолданылады.

Аква-1 ДУ 15 су есептегішінің кейбір ерекшеліктері мен сипаттамалары мыналарды қамтуы мүмкін:

Диаметрі: ДУ 15 есептегіштің 15 мм диаметрін білдіреді.

Есептегіш түрі: бұл әдетте құрғақ ағымдағы (айналмалы ротордың жұмыс принципі бойынша су көлемін есептей отырып).

Материал: есептегіш корпусы жез, пластик немесе тот баспайтын болат сияқты әртүрлі материалдардан жасалуы мүмкін.

Максималды жұмыс көлемі: есептегіште белгілі бір уақыт аралығында өлшеуге болатын су көлемінің шегі болуы мүмкін.

Дәлдік: су есептегішінде белгілі бір өлшеу дәлдігі болуы мүмкін, ол әдетте пайызбен көрсетіледі.



2.12 - сурет – Аква-1 су есептегіші

Кесте 2.8 – «Аква-1» су есептегіші техникалық сипаттамасы

Судың минималды шығыны	0,03 м <sup>3</sup> /сағ
Өтпелі су шығыны	0,15м <sup>3</sup> /сағ
Номиналды су шығыны	1,5м <sup>3</sup> /сағ
Судың максималды шығыны	3 м <sup>3</sup> /сағ
Сезімталдық шегі	0,015 м <sup>3</sup> /сағ
Судың максималды шығыны кезінде қысымның жоғалуы	0,1Мпа
Судың максималды қысымы	1,0 Мпа
Температура диапазоны	+5...+90 °С

Декаст ВКМ-15 М МИД-Р суық су есептегіші, «Аква-1» ДУ15 есептегіші, Декаст ВСКМ-15 iWAN су есептегішінің техникалық сипаттамалары ұқсас және барлық талаптарды қанағаттандыратын болғанымен, жоғары өту қабілеттілігі жөнінде де істетуге мүмкіндік беретін «Аква-1» ДУ15 есептегіші таңдалды.

2W-160-15 электромагнитті клапаны Сумен жабдықтау жүйесіндегі қосымша құрылғы. Контроллердің басқаруымен су беруді реттейді. Қолданудың бірнеше нұсқасы бар. Мысалы, егер бір сағат ішінде судың қысымы төмендемесе, орталық көтергіш автоматты түрде жабылады. Егер ол су басу датчигіне қосылған болса, төтенше мәселе болған жағдайда судың пәтерге жіберілуін тоқтату үшін, автоматты түрде жабылады.



2.13 - сурет – 2W-160-15 электромагнитті клапаны

Кесте 2.9 – 2W-160-15 электромагнит клапаны техникалық сипаттамасы

Максималды жұмыс температурасы	90 °С
Минималды жұмыс қысымы	3 бар
Максималды жұмыс қысымы	10 бар
Клапан түрі	электромагнитті
Қуат кернеуі	24 және 220 В

С2000-Д3 су басу датчигі су басу датчигі. Ақылды есептегішпен жиынтықта сатып алуға немесе контроллерге өздігінен қосылуға болады. Жұмыс істеу схемасы электрклапанымен бірдей. Айырмашылығы су тасқыны кезінде датчик өзі контроллер арқылы электр клапанының жұмысын басқарады.



2.14 - сурет – C2000-ДЗсу басу датчигі

Кесте 2.10 – C2000-ДЗсу басу датчигінің техникалық сипаттамасы

Рұқсат етілген салыстырмалы ылғалдылық	100%-ға дейін +25°C
Жұмыс температурасының диапазоны	-20...+50 °C
Денені қорғау дәрежесі	IP67

#### 2.4 TIA Portal бағдарламасымен су беру жүйесінің зерттеу

TIA порталы (Totally Integrated Automation Portal) - Siemens компаниясы әзірлеген бағдарламалық платформа. Ол бағдарламаланатын логикалық контроллерлерді (PLC), адам-машина интерфейстерін (HMI), өнеркәсіптік компьютерлерді және басқа автоматтандыру құрылғыларын қоса, автоматтандыру жүйелерін бағдарламалау, конфигурациялау және пайдалану үшін қолданылады. TIA порталы пайдаланушыларға автоматтандыру жобаларын тиімді әзірлеуге, сынауға және пайдалануға беруге мүмкіндік беретін бірыңғай инженерлік ортаны ұсынады.

TIA порталының көмегімен пайдаланушылар автоматтандыру жобаларын құра алады және басқара алады, PLC-ді әртүрлі бағдарламалау тілдерін қолдана отырып бағдарламалай алады (мысалы, баспалдақ логикасы, функционалды блок-схема және құрылымдық мәтін), интуитивті графикалық интерфейстермен HMI дамыта алады және жүйені диагностикалау мен ақаулықтарды жоюды жүзеге асыра алады. Бағдарламалық жасақтама өнеркәсіптік автоматтандыру саласындағы жобалау процесін оңтайландыру және өнімділікті арттыру үшін көптеген құралдар мен мүмкіндіктерді ұсынады.

TIA порталы әр түрлі Siemens автоматтандыру құрылғыларымен және жүйелерімен біркелкі интеграцияны қолдайды, бұл пайдаланушыларға автоматтандырудың жан-жақты және өзара байланысты шешімдерін жасауға мүмкіндік береді. Ол өндіріс, технологиялық процестерді автоматтандыру,



энергетика және көлік сияқты салаларда әртүрлі көлемдегі және күрделіліктегі автоматтандыру жобаларын жобалау және жүзеге асыру үшін кеңінен қолданылады. Символдық кестені құрастыру. Символдық кестеде кіріс, шығыс және аралық айнымалылардың аты (символ), оның адресі, типі және түсініктемелері беріледі.

Default tag table							
		Name	Data type	Address	Retain	Acces...	Visibl...
1		Start	Bool	%I124.0		<input checked="" type="checkbox"/>	<input checked="" type="checkbox"/>
2		Sanagysh 1	Bool	%Q124.1		<input checked="" type="checkbox"/>	<input checked="" type="checkbox"/>
3		Sanagysh 2	Bool	%Q124.2		<input checked="" type="checkbox"/>	<input checked="" type="checkbox"/>
4		Sanagysh 3	Bool	%Q124.3		<input checked="" type="checkbox"/>	<input checked="" type="checkbox"/>
5		Sanagysh 4	Bool	%Q124.4		<input checked="" type="checkbox"/>	<input checked="" type="checkbox"/>
7		Keshigu1	Timer	%T0		<input checked="" type="checkbox"/>	<input checked="" type="checkbox"/>
8		Keshigu 2	Timer	%T1		<input checked="" type="checkbox"/>	<input checked="" type="checkbox"/>
9		keshigu 3	Timer	%T2		<input checked="" type="checkbox"/>	<input checked="" type="checkbox"/>
10		Keri sanagysh 1 zhumys zhasauy	Bool	%Q124.6		<input checked="" type="checkbox"/>	<input checked="" type="checkbox"/>
11		Keshigu 4	Timer	%T3		<input checked="" type="checkbox"/>	<input checked="" type="checkbox"/>
13		bloktau1	Bool	%I124.1		<input checked="" type="checkbox"/>	<input checked="" type="checkbox"/>
14		bloktau 2	Bool	%I124.2		<input checked="" type="checkbox"/>	<input checked="" type="checkbox"/>
15		bloktau 3	Bool	%I124.3		<input checked="" type="checkbox"/>	<input checked="" type="checkbox"/>
16		Toktatu1	Bool	%Q125.0		<input checked="" type="checkbox"/>	<input checked="" type="checkbox"/>
17		Toktatu 2	Bool	%Q125.1		<input checked="" type="checkbox"/>	<input checked="" type="checkbox"/>
18		Toktatu 3	Bool	%Q125.2		<input checked="" type="checkbox"/>	<input checked="" type="checkbox"/>
19		Toktau uakty	Timer	%T5		<input checked="" type="checkbox"/>	<input checked="" type="checkbox"/>
20		Toktau uakty1	Timer	%T6		<input checked="" type="checkbox"/>	<input checked="" type="checkbox"/>
21		Toktau uakty2	Timer	%T7		<input checked="" type="checkbox"/>	<input checked="" type="checkbox"/>
22		<Add new>				<input checked="" type="checkbox"/>	<input checked="" type="checkbox"/>

2.22 - сурет – Step7 тілінде жазылған символдық кесте

Бағдарламалау контекстінде, әсіресе STEP 7 бағдарламалау тілінде "Bool" кілт сөзі логикалық деректер түрін білдіреді. "Bool" - " Boolean "аббревиатурасы және екі мүмкін мағынаны қабылдауы мүмкін:" шын "(шындық) немесе" жалған " (өтірік).

Логикалық деректер түрі (Bool) бағдарламалаудың негізгі түрі болып табылады және логикалық күйлерді немесе шарттарды көрсету үшін қолданылады. Ол шешім қабылдау операцияларында, тармақталуда және бағдарлама циклдарында кеңінен қолданылады

SIMATIC S7-300 және S7-400 Автоматты контроллерлерін бағдарламалауға арналған бағдарламалық құрал болып табылатын STEP 7 бағдарламалау тілінде "Bool" деректер түрі бағдарламаланатын контроллерлердегі контактілер, релелер және басқа логикалық элементтер күйлерін көрсету үшін пайдаланылады.

▼ **Network 1:** .....

Comment

1	A	"Start"	%I124.0
2	AN	"Keshigu 5"	%I4
3	S	"Sanagysh 1"	%Q124.1
4	NOP	0	
5	NOP	0	

▼ **Network 2:** .....

Comment

1	A	"Sanagysh 1"	%Q124.1
2	AN	"Toktau uakyty"	%I5
3	L	SST#4a	SST#4a
4	SD	"Keshigul"	%I0

▼ **Network 3:** .....

Comment

1	A(		
2	A	"Keshigul"	%I0
3	S	"Sanagysh 2"	%Q124.2
4	NOP	0	

70%

2.23 - сурет – Step7 тіліндегі программаның жұмыс қорытындысы

i	Name	Address	Display format	Monitor value
1	"Sanagysh 1":P	%Q124.1:P	Bool	<input type="checkbox"/> FALSE
2	"Sanagysh 2":P	%Q124.2:P	Bool	<input checked="" type="checkbox"/> TRUE
3	"Sanagysh 3":P	%Q124.3:P	Bool	<input type="checkbox"/> FALSE
4	"Sanagysh 4":P	%Q124.4:P	Bool	<input type="checkbox"/> FALSE

S7-PLCSIM1 S7300/ET200M station\_1\PLC\_1

File Edit View Insert PLC Execute Tools Window Help

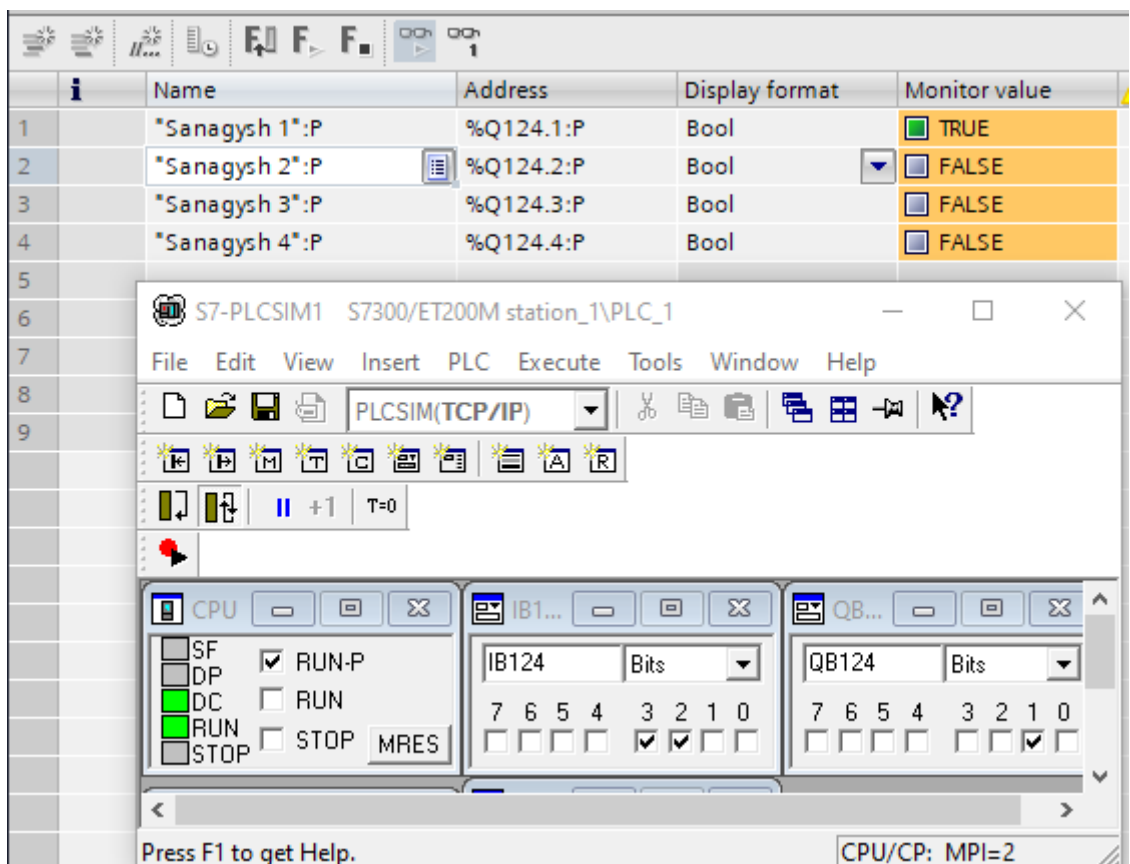
PLCSIM(TCP/IP)

CPU: SF, DP, DC, RUN, STOP, MRES, RUN-P (checked)

IB124: 7 6 5 4 3 2 1 0, Bit 3 is checked

QB124: 7 6 5 4 3 2 1 0, Bit 2 is checked

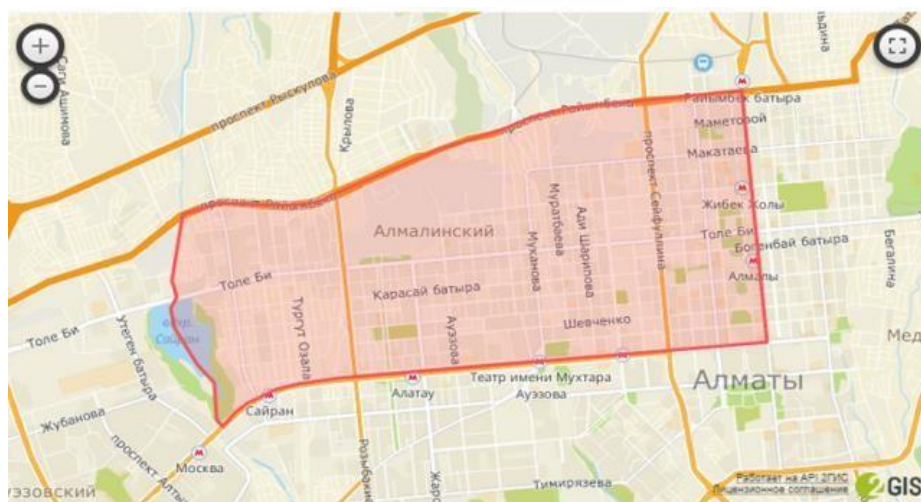
2.24 - сурет – Санағыш1 істен шыққан жағдайда Санағыш2 қосылуы



2.25 - сурет – Санағыш2 жұмыс жасамаған жағдайда Кері Санағыш1 жұмыс жасауы

## 2.5 LoraWAN жүйесі арқылы сигналды тексеру сынағы

Өлшеу Алматы қаласында Алмалы ауданында жүргізілген зерттеуді қарастырайық. Мұндағы мақсат қала жағдайында сигналдың таралуы мен оның радиусын салыстыру болды.

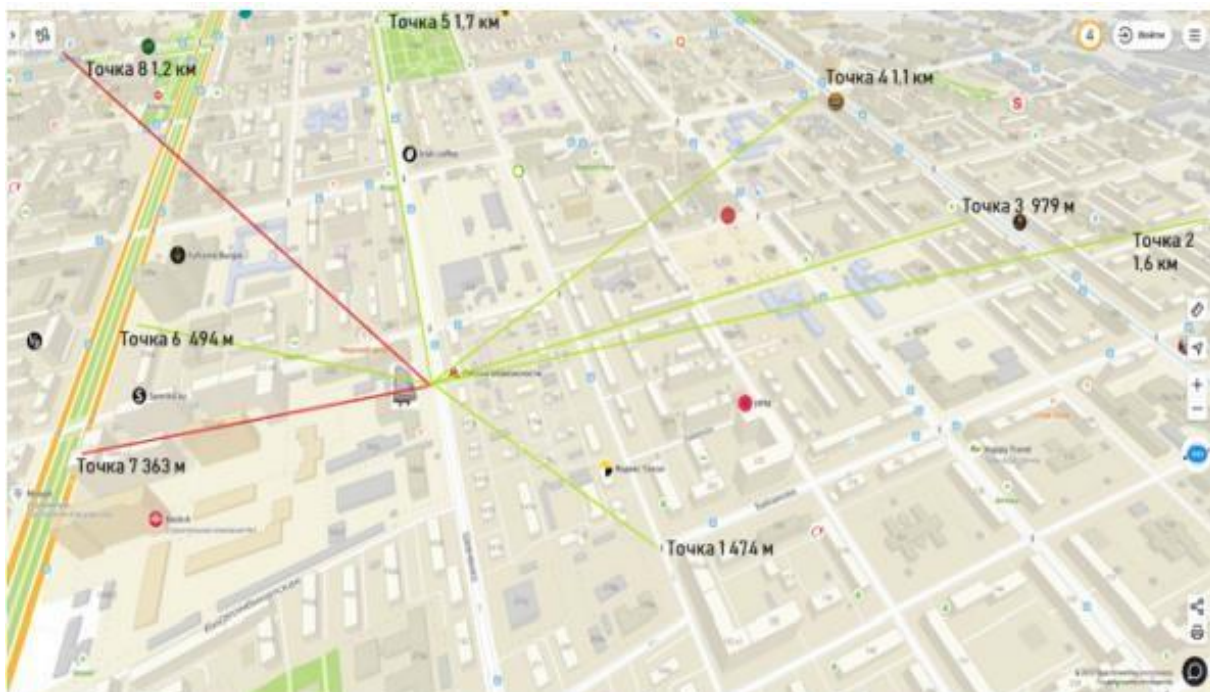


2.26 - сурет – Алмалы ауданына сигнал таралу зерттеу жүргізу

Ұсынылған плата (PCB) негізгі нұсқасы судың көрсеткішін өлшеу сенсорымен жабдықталған, ал CR17450 (LoRaWAN технологиясы бойынша деректерді беру үшін) және EN14250 (өлшеу бөлігі үшін) батареялары 3,3 В кернеуімен қолданылды.

Өлшеу жүйедегі жеке кабинеттің көмегімен жүргізілді (<https://eu1.loriot.io/dashboard>). Бірінші қадам-GPS координаттары, жиілік жоспары және антенна түрі берілген сайтта шлюзді тіркеу. Екінші қадам device идентификаторын тағайындау арқылы өлшеу құрылғысымен анықталған желіге тіркелуді қажет етеді . Өлшеу жазбасында тіркелген шлюз жинаған барлық деректер жиналады.

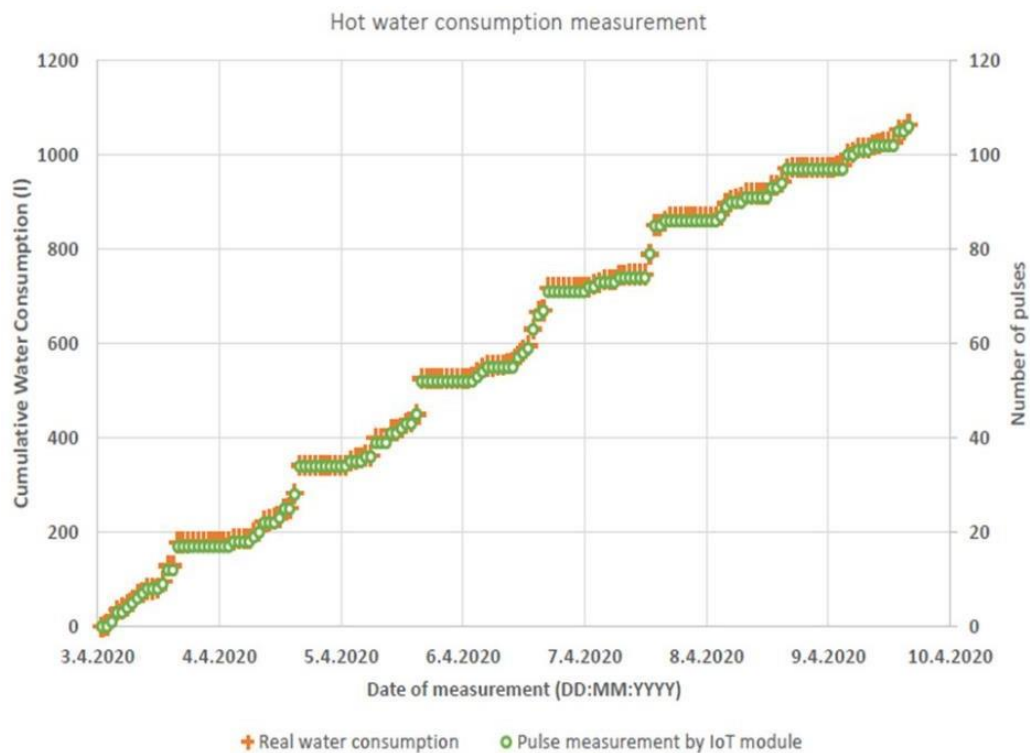
RisingHF базалық станциясы және сол кезде BS-мен бірге келген 4,5 dBi антеннасы орнатылды. Үй-жайдан тыс жерде қамту аймағына алдын ала тестілеу жүргізілді. Төмендегі картада біздің алғашқы өлшеу тестілеуіміздің нәтижелері көрсетілген: жасыл түспен BS сигналын сәтті қабылдау, қызыл түспен – жоқ.



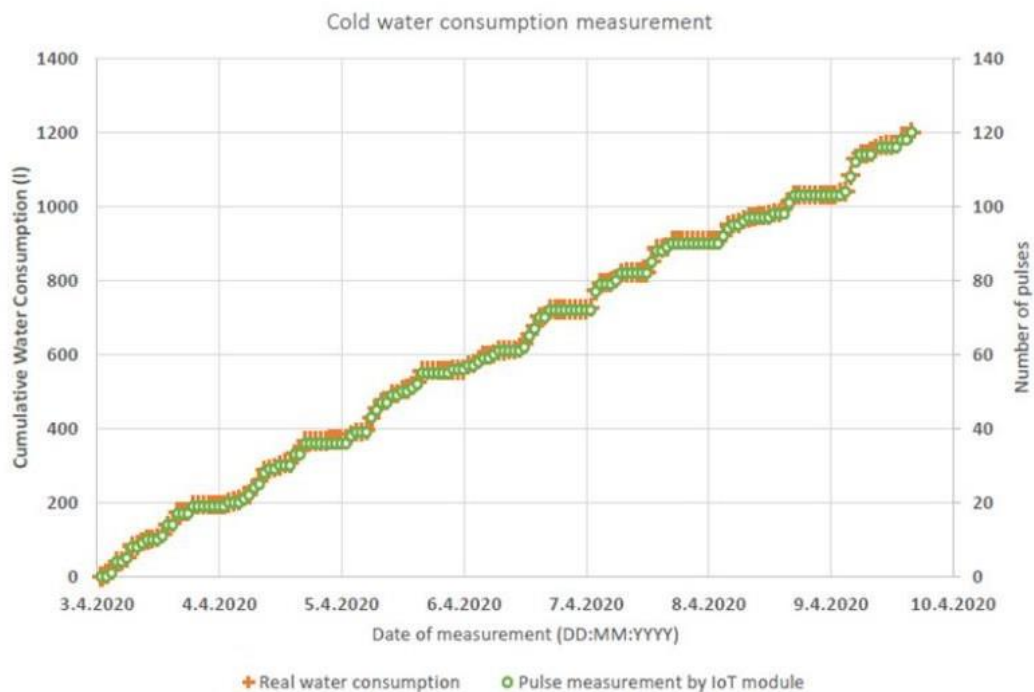
2.27 - сурет – 4.5 dBi антеннасы бар үй-жайлардан сигналдың қамту аймағын сынақ

Толық антеннасы бар қамту аймағы LoRaWAN үшін максимумнан алыс, ал біздің жағдайда ол 6 км болды.базалық станцияны орнатуға мұқият қарау керек екендігі белгілі болды, 10 км жақсы антеннасыз және тіпті ашық жерлерде де минималды радио жоспарлаусыз алуға болмайды.

Нақты жағдайда өлшеу жүйенің өнімділігі төмен қабатты көпқабатты үйдегі суық және ыстық судың көрсеткіштері бойынша тексеріледі. Нәтижелер өлшеу дәлдігін тексеру үшін қолмен жазылды және суретте көрсетілген.



2.28 - сурет – Қашықтықтан және қолмен есепке алынған нәтижені салыстыру (ыстық су)



2.29 - сурет – Қашықтықтан және қолмен есепке алынған нәтижені салыстыру (салқын су)

## 2.6 Сумен қамтамасыз етудің жүйесіне математикалық талдау

Үйдегі сумен қамтамасыз етудің заманауи автоматтандырылған жүйелеріндегі тербелмелі буынға талдау жасауда ең алдымен тербелмелі буынның моделін құру және оның уақытша сипатын зерттеу. Тербелмелі буын аталған буындарға тән қасиетпен қатар (күшейткіштік мүмкіндік, жинақтау, инерциялылық), басқа қарапайым буындарда жоқ қасиет тербелмелікке ие. Оның бұл мүмкіндігі белгілі бір  $T$  және  $\delta$  параметрлердің үйлестіруінде жаңа стационарлық мағынаға әсер етумен анықталып немесе әсер етуді алып тастағанда бастапқы күйге түседі. Мұндай жағдай тербелмелі буында жинақталған элементтердің болуын, бір бірімен әр түрлі энергия алмасу мүмкіндігімен (потенциалды және кинетикалық, электрлік және магниттік және т.б.) қолдану, энергияны ыдыратумен айқындалады. Егер өшу үлкен мөлшерде немесе жинақталған элементтерде энергияның бір түрі болса, мысалы бұл екі электрлік конденсаторлар, онда буында тербеліс болмайды, оны сонымен қатар апериодикалық деп те атайды.

Тербелмелі буынның шығу белгісі  $y(t)$  кіру белгісі  $x(t)$  дифференциалды теңдеумен байланысты:

$$T^2 \frac{d^2 Y}{dt^2} + 2\delta T \frac{dY}{dt} + Y = kx \quad (2.1)$$

Оның берілу функциясы мына түрден тұрады:

$$W(p) = \frac{k}{T^2 p^2 + 2\delta T p + 1} \quad (2.2)$$

Ауыспалы функция тең

$$h(t) = k \left[ 1 - \frac{1}{\sqrt{1 - \delta^2}} e^{-\frac{\delta t}{T}} \sin(\omega t + \varphi) \right] \quad (2.3)$$

мұндағы  $k$  – күшейткіш коэффициенті,

$T$  – тұрақты уақыт ;

$\delta$  өшу декременті;

$\omega$  - өшу тербелісінің жиілігі;

$\varphi$  - бастапқы фаза.

Бастапқы фаза формуласы төменде көрсетілген

$$\varphi = \arccos(\delta) \quad (2.5)$$

Өшу тербелісінің жиілігі формуласы төмендегідей болады :

$$\omega = \frac{\sqrt{1-\delta^2}}{T} \quad (2.4)$$

$\delta \geq 1$  жүйедегі үйкеліс, энергияны ыдырату, көп мөлшерде және ауыспалы функцияның тербелмелілігі жойылады, функция монотонды болып 2-тәртіппен аперидикалық болып табылады.

$T$  тербелмелі буынның тұрақты уақыты,  $T_{кол}$  тербелмелі кезеңіне тең емес, ол кезеңмен байланысты, бірақ одан аз мөлшерде.

$$T_{кол} = \frac{2\pi T}{\sqrt{1-\delta^2}} \quad (2.5)$$

$\delta < 0.5$  – өшу тербелісінің кезеңі шмамен  $T_{кол} \approx 2\pi T$  тең.

Тербелістің ( $\delta < 0,5$ ) ауыспалы сипаттамасын тербелмелі буынның мөлшермен параметрін бағалауға болады:

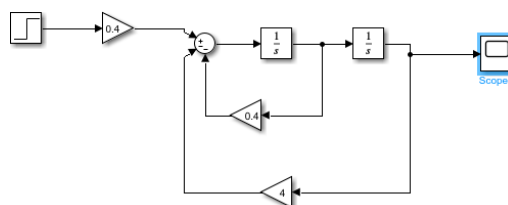
- тербелістің тежелу дәрежесі  $k$  буынның күшейткіш коэффициентіне тең;
- тұрақты уақыт мөлшермен  $T \approx T_{кол}/2\pi$  тең
- декремент өшуі мөлшермен  $\delta \approx 3T/T_{пер}$  тең

$T_{пер}$  ауыспалы үрдістің ұзақтығы, уақыт аралығын анықтайды, ауыспалы функция он бес пайыздық коридорға түседі.

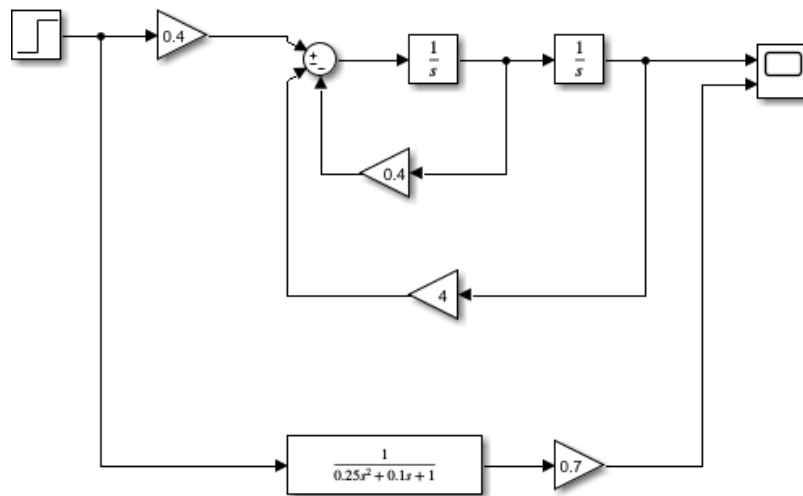
$\delta=0$  болғанжа ауыспалы функция тұрақты амплитудамен тербелістің гармониялық сөніп қалмауын көрсетеді, бұл тербелмелі буын консерваторлыққа жатады;

-  $\delta < 0$  болғанда ажыраған тербелмелі үрдісті аламыз;

-  $0 < \delta < 1$  қосылған тербелмелі үрдіс, бұл жағдайда тербелмелі буын жылдамдатқыш болып табылады;



2.30 - сурет – Тербелмелі буынның моделі



2.31 - сурет – Тербелмелі буынның эквивалентті моделі



## ҚОРЫТЫНДЫ

Дипломдық жұмысты қорыта келе, орталық диспетчерлік қызметіне су тұтынушыларынан ақпаратты сымсыз жіберу сұрағына жауап берілді. Ұсынылған технологияларды қолдануға болатын және сумен қамтамасыз ету жүйесінің барлық талаптарына сай Алматы қаласындағы тұрғын үй-коммуналдық шаруашылықтың объекті таңдалды. Таңдалған объект бойынша орталық диспетчерлік қызметіне су тұтынушыларынан ақпаратты сымсыз жіберудің автоматтандырылған жүйесі әзірленді.

Қарастырылған ORIONmeter радиомодемінің, «СТРИЖ» радиомодемінің, Вега SH-02 эмбебап модемнің техникалық сипаттамаларын, сарапшылардың пікірлерін салыстыра келе, «СТРИЖ» радиомодемі таңдалды.

Декаст ВКМ-15 М МИД-Р суық су есептегіші, «Аква-1» ДУ15 есептегіші, Декаст ВСКМ-15 iWAN су есептегішінің техникалық сипаттамалары ұқсас және барлық талаптарды қанағаттандыратын болғанымен, жоғары өту қабілеттілігі жөнінде де істетуге мүмкіндік беретін «Аква-1» ДУ15 есептегіші таңдалды.

LoraWAN, GSM, Zigbee технологиялық жүйелері қарастырылды.

Осы 3 жүйенің ішіндегі ең көп қолданылатын LoraWAN жүйесі болып табылады және ең ыңғайлы, қолданылу аясы кең.

Қаланың шағын учаскесінде жүйені тестілеу және оның жұмысын талдау.

Алматы қаласының қалалық су арнасының су тұтынуды зияткерлік есепке алу жүйесін зерттеу нәтижесінде тұтынушылардан ақпаратты сымсыз беру негізінде мынадай артықшылықтарға қол жеткізуге болады:

- Қаланың су ресурстарын басқару тиімділігін арттыру;
- Сумен жабдықтау шығындарын оңтайландыру;
- Сумен жабдықтау жүйесіндегі ағып кетуді және басқа мәселелерді жылдам анықтау;

Осы және басқа мәселелердің жалпы қабылданған шешімі автоматтандыру жүйесін енгізу болып табылады. Тұтынушылардан ақпаратты сымсыз беру негізінде Алматы қаласының қалалық су арнасының су тұтынуды зияткерлік есепке алу жүйесін зерттеу су ресурстарын басқару тиімділігін арттыру және сумен жабдықтау шығындарын оңтайландыру үшін өзекті міндет болып табылады.

Бұл жүйенің негізгі идеясы-суды тұтыну туралы ақпаратты қалалық су арнасының серверіне сымсыз беру арқылы су есептегіштерін орнату. Суды тұтыну туралы деректер нақты уақыт режимінде жиналады және олар өңделетін және талданатын серверге жіберіледі.

Мұндай жүйенің маңызды артықшылығы-сумен жабдықтау жүйесіндегі ағып кетуді және басқа мәселелерді тез анықтау мүмкіндігі, бұл оларға тез әрекет етуге және ықтимал апаттардың алдын алуға мүмкіндік береді.

## ПАЙДАЛАНЫЛГАН ӘДЕБИЕТТЕР

- 1 Водоснабжение и водоотведение: Учебное пособие/ Акимов, О. В., Акимова Ю. М., Ганус А. Н. – Хабаровск: ДВГУПС, 2015. – 107 с.
- 2 Водоснабжение: учеб. пособие / Н. И. Куликов [и др.]. – Новосибирск: ООО «ЦСРНИ», 2016. – 704 с.
- 3 Xu T., Zhao M. A LoRaWAN-MAC Protocol Based on WSN Residual Energy to Adjust Duty Cycle. IEEE International Conference on Distributed Computing Systems. 2020:1415–1420. doi:10.1109/ICDCS47774.2020.00187
- 4 Методические указания к лабораторным работам по дисциплине «Автоматизация систем водоснабжения и водоотведения»/ Зуев К. И., Тарасенко В. И. – Владимир: ВлГУ, 2014. – 68 с
- 5 Павлинова, И. И. Водоснабжение и водоотведение : учебник и практикум для вузов / И. И. Павлинова, В. И. Баженов, И. Г. Губий. — 5-е изд., перераб. и доп. — Москва : Издательство Юрайт, 2021. — 380 с. 34 с.
- 6 Zikirbay K., Alimbayev C., Bayanbay N. et al. Interior Coating and Performance of LORA in Industrial Conditions // Science Week SPbPU. St. Petersburg, 2019
- 7 Augustin A., Yi J., Clausen T., Townsley W. A Study of LoRa: Long Range & Low Power Networks for the Internet of Things. Sensors. 2016;16(9). doi:10.3390/s16091466
- 8 Alimbayev Ch., Alimbayeva Zh., Ozhikenov K. et al. Development of Measuring System for Determining Life-Threatening Cardiac Arrhythmias in a Patient's Free Activity // Eastern-European Journal of Enterprise Technologies. 2020. Vol. 1. P. 12–22. doi:10.15587/1729-4061.2020.197079
- 9 Available at: <https://www.st.com/resource/en/datasheet/stm321072cz.pdf>
- 10 <https://ru.wikipedia.org/wiki/Zigbee>
- 11 <https://habr.com/ru/companies/nag/articles/371067/>
- 12 <https://ru.wikipedia.org/wiki/GSM>